

協同活動の成果

第39回通常総代会資料



新しくオープンした湖南支所



湖南支所オープンセレモニー



ここぴあ(指定管理施設)オープンセレモニー



JA こうかイメージキャラクター



目次

●ごあいさつ	2
●平成28年度表彰者	3
●第39回通常総代会提出議案	4
総代会に対する理事の提出書	6
●提出議案説明資料	
第1号議案説明資料	
平成28年度事業報告	7
I. 組合の事業活動の概況に関する事項	
II. 対処すべき重要な課題	
III. 組合の運営組織の状況に関する事項	
貸借対照表	30
損益計算書	32
注記表	34
附属明細書	44
I. 貸借対照表等の附属明細書	
II. 事業報告の附属明細書	
剰余金処分案（第39年度）	52
独立監査人の監査報告書	53
監査報告書	55
部門別損益計算書	56
第2号議案説明資料	
第14次3ヵ年（平成29年度～平成31年度）計画	57
事業取扱高計画	61
総合財務計画	62
総合損益計画	64
第14次3ヵ年計画にかかる自己改革工程表 （平成29年度～平成31年度）	65
第4号議案説明資料	
平成29年度（第40年度）事業計画	78
総合財務計画	86
総合損益計画	87
部門別損益計画	89
第5号議案説明資料	90
第6号議案説明資料	92
第7号議案説明資料	93
第8号議案説明資料	94
●報告事項	
子会社及び関連会社決算書	96
●決議（当日配布）	

第39回通常総代会次第

と き : 平成29年6月24日(土)午後1時30分より

と ころ : JAホール

1. 開会のことば
2. 組合長あいさつ
3. 表彰状の贈呈
4. 来賓祝辞
5. 総代会成立宣言
6. 議長の選任
7. 書記の指名
8. 議事
9. 閉会のことば

総代定数	総代現数	本人出席	代理人出席	書面出席	合 計
614人	人	人	人	人	人

議 長 氏 名

組合員のみなさまへ

本日ここに、第39回通常総代会を開催するにあたり、一言ご挨拶を申し上げます。

組合員のみなさまには、日頃から当JAの各事業並びに運営に対し、格別のご支援とご協力を賜り、厚く御礼申し上げます。

さて、平成28年度はJAこうかの第13次3ヵ年計画の最終年度であり、次期第14次3ヵ年計画並びに地域農業振興計画の策定の年でありました。昨年8月には組合員のみなさまにアンケートを実施させていただき、また生産部会のみなさまとの懇談会の開催等を通して数多くのご意見を頂戴いたしました。地区別の運営委員会では計画の骨子等についてご協議いただき、みなさまから頂戴いたしましたご意見をできる限り反映した計画案を策定させていただきました。

折しも、平成28年度はJAグループにとって大きな情勢変化の年となりました。4月には改正農協法が施行され、その附則の中で地域の協同活動の仲間として正組合員とともに歩んできた准組合員の利用を規制することについて、施行日から5年後に結論づけると期限を付して規定されました。また、7月の参議院選挙以降はますます農業分野の規制改革が叫ばれ、11月には規制改革推進会議の農業ワーキンググループによる中央会や全農、信用事業に対する急進的な提言がなされました。現在も、政府は方向性を変えることなくJAグループに対して厳しい要求や調査等を続けています。農業関連の法改正につきましても農業改革関連8法案のメインとなる「農業競争力強化支援法」が本年5月に国会で成立し、生産資材や農産物の流通分野の改革が急がれています。

こうした情勢の中、平成28年度は第13次3ヵ年計画の最終年度としてその確実な実践に取り組みました。また、昨年11月には湖南市市民産業交流促進施設「ここぴあ」がオープンし、湖南市の指定管理者として運営を開始するとともに、支所の再配置スケジュールに基づき同じく11月に湖南支所をオープンいたしました。決算につきましては、各事業間で計画の達成度合いに差はありましたものの計画どおりの事業総利益を計上することができ、これもひとえに組合員のみなさまの温かいご支援の賜物と改めて御礼申し上げます。

平成29年度は第14次3ヵ年計画の初年度として、JAを取り巻く情勢変化を的確に見据え役職員が一丸となって計画の実践に取り組んでまいりますので、今後とも格段のご支援とご協力をお願い申し上げ、ご挨拶とさせていただきます。

平成29年6月24日

甲賀農業協同組合

代表理事組合長 山田 嘉一郎



平成28年度表彰者

平成28年度において、特にJAこうかの事業発展に貢献されました下記の組合員の方々をご紹介します、表彰させていただきます。

今後とも益々JAこうかの発展のためにご協力を賜りますようお願いいたします。

(順不同、敬称略)

●野菜出荷優良農家

富田 健治

●花卉経営優良農家

中井 正

●畜産経営優良農家

成田 紘一郎

●稲作経営改善モデル優良団体

青土マンゲツモチ部会

●集落営農集団実践活動優良団体

農事組合法人 甲賀エコファームいちの

農事組合法人 はり営農

●特別表彰

【滋賀県茶業コンクール第41回荒茶品評会】

煎茶の部 1等1席 農林水産大臣賞受賞

辻 正樹

第39回通常総代会提出議案

- 第1号議案** 平成28年度（第39年度）事業報告、剰余金処分案の承認について（P7～P56）
- 平成28年度（第39年度）の「事業報告」の承認をお願いするとともに、JAを取り巻く環境が依然として厳しい折から、財務基盤の強化をはかるとともに、今後の事業展開等を勘案した中で、「剰余金処分案」を確定させるため、承認をお願いするものです。
- 第2号議案** 第14次3ヵ年計画（中期経営計画）の設定について（P57～P77）
- 平成29年度から平成31年度までの「第14次3ヵ年計画」の承認をお願いするものです。
- 第3号議案** JAこうか地域農業振興計画の設定について
（別冊「JAこうか地域農業振興計画」）
- 平成29年度から平成33年度までの「JAこうか地域農業振興計画」の承認をお願いするものです。
- 第4号議案** 平成29年度（第40年度）事業計画の設定について（P78～P89）
- 「平成29年度事業計画」の承認をお願いするものです。
- 第5号議案** 定款並びに定款附属書役員選任規程の一部変更について（P90～P91）
（特別決議）
- 定款並びに定款附属書役員選任規程の一部変更の承認をお願いするものです。
- 第6号議案** 宅地等供給事業実施規程の一部変更について（P92）
- 宅地等供給事業実施規程の一部変更の承認をお願いするものです。
- 第7号議案** 農業経営受託規程の一部変更について（P93）
- 農業経営受託規程の一部変更の承認をお願いするものです。
- 第8号議案** 全国農業協同組合連合会が行う農業経営事業に関する同意について
（P94～P95）
（特別決議）
- 全国農業協同組合連合会が行う農業経営事業に関する同意についての承認をお願いするものです。
- 第9号議案** 平成29年度（第40年度）理事の報酬額の決定について
- 本総代会で定める（平成29年7月から平成30年6月までの間の）理事の報酬については、地区運営委員会副委員長で構成する「役員報酬審議会」において、昨年度の支給実績及び事業実績、経済情勢の変化等を考慮して出された答申を踏まえ、総額4,800万円以内とし、その範囲内における各理事の報酬額、支給方法などについては理事会に一任することについて承認をお願いするものです。なお、理事は27名であり、理事の報酬額には職員兼務理事の職員分給与は含まないものとします。

第10号議案

平成29年度（第40年度）監事の報酬額の決定について

本総代会で定める（平成29年7月から平成30年6月までの間の）監事の報酬については、地区運営委員会副委員長で構成する「役員報酬審議会」において、昨年度の支給実績及び事業実績、経済情勢の変化等を考慮して出された答申を踏まえ、総額1,250万円以内とし、その範囲内における各監事の報酬額、支給方法などについては監事の協議に一任することについて承認をお願いするものです。なお、監事は6名（うち員外監事1名）です。

附 帯 議 案

この総代会で決議した事項のうち、権利義務に関係しない軽微な事項の修正及び違算・誤字の訂正並びに法令その他行政庁の指示等により、補正変更を必要とする場合には、その主旨に反しない範囲内において、その変更を理事会に一任することについて承認をお願いするものです。

報 告 事 項

1. 平成28年度貸借対照表、損益計算書及び注記表について（P30～P43）
2. 子会社及び関連会社の決算報告について（P96～P101）

決 議

（当日配布）

以上のとおり上程いたします。

平成29年6月24日

甲賀農業協同組合
代表理事組合長 山 田 嘉 一 郎

総代会に対する理事の提出書

平成28年度事業報告、貸借対照表、損益計算書、部門別損益計算書、剰余金処分案及び注記表並びにこれらの附属明細書について、監査報告書を添えて総代会に提出します。

平成29年6月24日

甲賀農業協同組合

代表理事組合長	山田 嘉一郎	理 事	小倉 剛
代表理事専務	竹永 豊	理 事	船田 榮一
総務担当常務	田村 安佐	理 事	田村 正弘
経済担当常務	渡邊 實	理 事	田中 洋一
理事参事 (企画・JA改革担当)	西澤 総一郎	理 事	中野 和彦
理事参事 (金融担当)	寺村 嘉治	理 事	黄瀬 忠幸
理 事	川村 克己	理 事	小川 伊之輔
理 事	池本 隆治	理 事	八太 洋市
理 事	谷口 治郎	理 事	高畑 学
理 事	森村 秀紀	理 事	上西 一嗣
理 事	林田 清光	理 事	森田 幹雄
理 事	青木 寛治	理 事	上田 和子
理 事	中村 昌徳	理 事	前田 桃代
理 事	福田 敦三		

第1号議案説明資料

平成28年度事業報告

第39年度（平成28年4月1日～平成29年3月31日）事業報告

I. 組合の事業活動の概況に関する事項

当該事業年度の末日における主要な事業活動の内容と成果

平成28年度のJAを取り巻く情勢は、4月の農協法改正に始まり、平成27年度にも増して大きな変化の年となりました。特に、5年間のJA改革の状況によって准組合員の在り方を結論づけるとした、准組合員の利用規制については、准組合員を地域の協同活動のパートナーとして共に歩んできたJAにとって大きな脅威となっています。

また、アベノミクスをさらに進めるかどうかを争点とした7月の参議院選挙では、与党が過半数を獲得し、規制緩和への動きがますます加速しました。そうした中で、農業分野の規制改革を進める、政府の農業ワーキンググループが11月に発表した提言は、金融事業を自ら行うJAを3年間で半減させるなど、急進的なものとなりました。政府の規制改革推進会議の最終提言では、そうした急進的な部分は削除されたものの、農林水産省を通してJA改革の状況をフォローアップすることとしており、今後もさらなる改革が迫られる可能性は否定できません。

こうした中、JAグループでは地域農業の発展と農業者の所得増大に向けて、自ら改革に取り組むこととし、JAこうかにおいても、第13次3ヵ年計画の最終年度として、その確実な実践とともに、自己改革をさらに進めるための第14次3ヵ年計画の策定を行いました。

農業関連事業では、新たに業務用米の取り組みとして「きぬむすめ」の生産と買取販売を開始しました。また、「甲賀の野菜」の複合経営化に向けた生産支援体制の整備と、直売所の充実による販路拡大に取り組みました。11月には湖南市市民産業交流促進施設「ここぴあ」のオープンにより、「花野果市」と併せてさらなる出荷者の拡大と忍ブランド野菜や伝統野菜の生産振興を進めました。生産コストの削減への取り組みとしては、予約購入の推進による資材価格の引き下げや、圃場への肥料散布が不要となる水稻苗「苗箱まかせ」の試験栽培等を行いました。

金融事業では、支所の相談機能を高めるため、融資相談員に加えて年金相談員（年金リーダー）を設置するとともに、融資・年金など各種相談会を多数開催しました。また、総合事業を活かした、農業体験付や直売所利用券付の定期貯金など特色のある商品の発売や、営農指導員と連携した農業関連融資の提案活動を行いました。

支所の再配置については、支所の再配置スケジュールに基づき、11月に甲西支所と岩根支所を統合し、「湖南支所」をオープンしました。

①財務・事業成績の推移

（単位：百万円）

		平成25年度	平成26年度	平成27年度	平成28年度
財務	事業総利益	3,387	3,388	3,316	3,304
	事業管理費	3,115	3,231	3,208	3,189
	事業利益	272	157	108	114
	経常利益	402	242	214	260
	当期剰余金	200	280	300	153
	総資産	176,440	183,950	183,880	186,063
	純資産	8,236	8,664	9,335	9,255
販売事業	販売品販売高	3,587	3,200	3,023	3,402
購買事業	購買品供給高	2,001	1,643	1,432	1,409

		平成25年度	平成26年度	平成27年度	平成28年度
信用事業	貯金	163,015	169,165	168,239	171,251
	預金	116,136	123,854	123,867	125,793
	貸出金	28,662	26,411	25,618	25,558
	有価証券	19,619	20,678	21,104	21,466
	国債 その他	3,019 16,600	2,214 18,464	2,636 18,468	2,901 18,565
共済事業	長期共済保有高	615,772	593,676	574,130	557,039
	短期共済受入掛金	1,329	1,336	1,309	1,306

②単体自己資本比率の状況

(単位：%)

	平成25年度	平成26年度	平成27年度	平成28年度
単体自己資本比率	15.89	14.53	14.90	14.39

1. 営農経済事業

(1) 米・麦・大豆

米は、田植え時期から9月上旬まで管内の天候は好天に恵まれ、早生品種の「みずかがみ」、
「コシヒカリ」の収量・品質とも良好となりました。また、滋賀県の平成28年産米の作況指数
は、やや良の「104」となりました。しかし、9月中旬からの長雨により、適期刈り取りが出来
なかった一部の「キヌヒカリ」や「日本晴」、「滋賀羽二重もち」などは白未熟粒や穂発芽など
で品質の低下を招き、1等比率は75.9%で前年より3.3ポイント下回りました。集荷量について
は、相対的に豊作基調となり、前年を約1万8,000袋上回る25万6,720袋(7,702t)となりまし
た。

麦は、飼料用米への作付転換により作付面積が428.9ha(前年比91.0%)と減少したことに加え、
播種後の温暖な気象の影響から生育が早まり、10月播種の圃場では「凍霜害」の発生等によ
り減収となったことから、荷受量は860.9t(前年比93.7%)となりました。品質面では、充実
不足から実が細く容積重は低かったものの、病害等の発生が少なかったことから1等比率はミノ
リムギ100.0%(前年実績92.6%)、農林61号46.8%(前年実績34.2%)と前年を上回りました。

大豆は、前年より若干減少し364.2ha(前
年比97.7%)の作付面積となりました。ま
た、8月の干ばつの影響による減収が危惧
されましたが、9月の降水によりその影響
が緩和されたことから、荷受量は454.6t
(前年比112.3%)と前年より増収となりま
した。品質面では、紫斑病等の発生は少な
かったものの、収穫時の天候等による汚損
粒(泥汚れ)が多く、1等比率は37.5%
(前年実績42.9%)と前年を下回りました。



みずかがみ栽培研修会

①平成28年産米集荷実績

(単位：袋、t、%)

項目	平成27年産		平成28年産		前年比	
	集荷数量	集荷重量	集荷数量	集荷重量		
地区別	水口地区	69,921	2,098	76,290	2,289	109.1
	土山地区	36,554	1,097	38,490	1,155	105.3
	甲賀地区	50,296	1,509	56,185	1,686	111.7
	甲南地区	40,552	1,217	42,255	1,268	104.2
	信楽地区	14,949	448	16,854	506	112.7
	湖南地区	26,286	789	26,646	799	101.4
合計	238,558	7,157	256,720	7,702	107.6	

②籾乾燥施設利用実績

(単位：t、%)

地区名	平成27年度	平成28年度	前年比
水口	1,097	1,290	117.6
土山	517	527	101.9
甲賀	1,047	1,154	110.2
甲南	650	673	103.5
信楽	531	513	96.6
湖南	642	562	87.5
合計	4,485	4,719	105.2

③育苗センター利用実績

(単位：箱、%)

地区名	平成27年度	平成28年度	前年比
水口	49,203	48,738	99.1
土山	34,173	33,380	97.7
甲賀	35,854	38,715	108.0
甲南	26,483	25,364	95.8
信楽	25,141	23,775	94.6
湖南	46,895	46,285	98.7
合計	217,749	216,257	99.3

※水口・土山・甲賀地区は甲西広域育苗施設、信楽地区は甲南広域育苗施設が対応しています。

(2) 園芸

「甲賀の野菜」を中心とした園芸振興では、「忍」ブランド野菜や契約栽培野菜を中心に、インショップ・生協や卸売市場などへ向けた販路拡大に取り組みました。新たに管内の量販店にインショップ2店舗を出店するとともに、重点6品目野菜（玉葱・キャベツ・かぼちゃ・白葱・白菜・人参）などの消費者へのPRを充実しました。

農家の労力削減や生産コストの低減対策として、定植機や収穫機などの貸し出し、野菜苗の生産に取り組みました。野菜苗では、6,103枚（約17.1ha分）の苗を市場よりも安価で供給しました。

直売所については、平成28年11月5日に湖南市の指定管理を受けた「ここびあ」が湖南市イオンタウン内にオープンし、平成29年2月には来場者が10万人を突破しました。

「花野果市」「ここびあ」への出荷者数は556人となり、4店舗を合わせた来客数は約49万人、取り扱い高は8億9,700万円となりました。



ここびあ（指定管理施設）

(3) 茶

茶は、春先の気温が高く推移したことで、萌芽期が平年より2日程度早まり、その後も適度な降雨があり、順調に生育したことから、収穫開始は前年度に比べ早まりました。また、収穫量については前年並みの収量となりました。

販売高については、全国的なリーフ茶の需要減少と在庫過多に変化はないものの、他産地が受けた霜害や低温による影響により、上級茶やかぶせ茶の品薄感から引き合いが強まったことで、販売高は3億6,500万円（前年比110.6%）となりました。

11月に京都府で開催された第69回関西茶業振興大会では、普通煎茶の部において管内の多くの方が上位入賞され、甲賀市が産地賞第2位を受賞するなど「近江の茶」の主産地である甲賀市の名声を高めることができました。

荒茶集荷実績

(単位：t、%)

地 域	平成27年度	平成28年度	前年比
平 坦 地	171.6	173.2	100.9
山 間 地	92.0	91.6	99.6
合 計	263.6	264.8	100.5

(4) 畜産

畜産は、円安基調を背景とした配合飼料価格の高止まりなどにより、畜産経営の圧迫が続きました。

生乳の販売高は、酪農家の廃業により飼養戸数・頭数とも減少しましたが、暑熱対策等飼養改善の取り組みにより、販売高は前年並みの4億3,800万円となりました。

肉牛の販売高では、出荷頭数は計画通りとなりましたが、枝肉価格が高値で推移したことから、前年を2,900万円上回る1億9,600万円となりました。

(5) 資材

生産資材は、農業生産コストの低減に向けた取り組みを強化し、水稻肥料の銘柄集約と配合割合の見直し等により、平成29年産用の予約価格を10%~20%値下げする価格改定を行いました。業務用契約栽培米「きぬむすめ」の取り組みでは、栽培コストの削減に最適なセラコート（緩効性肥料）入り化成肥料「これいいね」の取り扱いを推進しました。また、水稻用大型規格農薬として、一発処理除草剤「デルタアタック」の取り扱いを開始し、農作業の省力化によるコスト低減を進めました。

生活資材は、米価の上昇及び平成27年産米から開始した「年間予約米」の取り組み（申込件数192件（前年129件））等により、米供給高では2億1,500万円（前年比103.2%）の取り扱いとなりました。また、地元産茶葉を原料とした「甲賀のお茶」ペットボトル飲料水や白蟻駆除、石碑（墓石）等、暮らしに役立つ商品やサービスの提供を行いました。

日本農業新聞の購読部数は991部（前年866部）となり、普及拡大を図りました。

(6) 労働災害保険事務組合

組合員等の委託を受けて行っている労働保険事務では、労働保険料等の徴収及び納付を事務処理規程に従い実施するとともに農作業事故に備え、労働保険の加入促進・啓発を行いました。

平成28年度の一般加入者数は145人、特別加入者数は第1種で22人、第2種で21団体・442人となりました。

労働保険料特別会計報告書（平成28年4月1日～平成29年3月31日）

項 目	金 額
納 付 保 険 料 (A)	6,639,970 円
過 払 保 険 料 (B)	0 円
不 足 保 険 料 (C)	0 円
滞 納 保 険 料 (D)	0 円
平成28年度概算・平成27年度確定保険料 (A) - (B) + (C) + (D)	6,639,970 円
一 般 拠 出 金	1,587 円
還 付 金	58,660 円
納 付 追 徴 金	0 円
納 付 延 滞 金	0 円

2. 生活関連事業

(1) 資産相談

地域環境の維持保全を目的とした、空き家・空き地の巡回管理サービス事業では、(株)JAゆうハートと連携し、10件の作業受託を行い、空き家の賃貸仲介にも取り組みました。さらに、組合員の資産保全のため、市街化区域内農地の利活用の提案や事業用定期借地権契約支援業務を行いました。

また、確定申告に備えた税理士による無料税務相談会の実施や記帳代行等による税務申告支援を行うとともに、財産診断等を通じた事前相続対策相談や、相続開始後の手続き支援業務に取り組みました。



(2) 葬祭

遺影写真の無料サービスや生花祭壇・供養品の割引等が受けられる「やすらぎ会員制度」の会員数は、前年から289名増加し、1,080名となりました。

葬儀サービスとして提供している生花祭壇については169件、地元料理店との提携による会食プランの利用は126件となりました。また、葬儀後のアフターフォローとして217件の法要供養品のご利用をいただき、仏壇洗浄や仏具供給にも取り組みました。

葬儀取り扱い件数は295件となり、前年並みの取り扱い件数となりましたが、葬儀の簡素化や家族葬の増加による供養品・供物の供給高の減少等から、葬祭利用収益は前年を下回り、3億8,900万円となりました。

(3) 観光

「支所を基点とした地域住民とのふれあい」を目指し、1地区1企画のふれあい旅行として、季節を味わえる日帰りバスツアーを実施し、241名の方の参加をいただきました。また、各事業や地域の団体等と連携した各種の旅行を企画し、観光利用高は前年度を1,600万円上回る2億3,200万円となりました。

【特色のあるツアーの開催】

「四国・西国巡礼の旅」、「豪華客船でのクルーズ旅行」、「グリーン車を利用したゆったり旅行」などを企画し、旅行を楽しんでいただきました。

【各事業と連携したツアーの開催】

生産者部会の視察研修旅行や、JAこうか元気倶楽部の健康保養旅行、JAこうか女性部のふれあい旅行など、旅行面から事業連携を行いました。

【地域団体等の旅行】

区や子供会等、地域団体の各種旅行のお手伝いをさせていただきました。(地域旅行受託件数113件)

3. 金融事業

(1) 信用

【貯金】

「サマーキャンペーン」、「ウィンターキャンペーン」の実施や、期間限定で発売した金利優遇定期貯金「春らんまん」、花野果市・ここびあの利用券付き定期貯金「HarBest（ハーベスト）」の発売等に取り組んだことにより、個人貯金は前年から33億円の増加となりました。

世代別取り組みとしては、営農部門と連携した農業体験付定期積金「わくわくパック」の契約者に、家族でトウモロコシの作付け・収穫体験に参加いただきました。セカンドライフ世代には、退職後も充実した生活を送っていただくために、「セカンドライフセミナー」を生活部とともに開催し、多くの方に楽しい退職後の人生の過ごし方を学んでいただきました。

また、「JAこうか元気倶楽部」では、本部ゲートボール大会やグラウンドゴルフ大会に加え、各地区を主体に、落語会や家庭菜園教室等を開催し多くの方に楽しんでいただきました。元気倶楽部の会員数は、前年から152人増加して1万523人となりました。

【貸出金】

特別金利商品を主力とした「住まいるキャンペーン」に取り組んだことにより、住宅ローンは順調に推移し、新規貸出金は、前年を4,000万円上回る23億3,000万円となりました。また、融資相談員と営農指導員が担い手農家・法人など191先を同行訪問し、低利な農業関連資金の融資（最優遇金利年0.1%）のPRや提案に取り組みました。

(2) 共済

共済契約者を中心とした3Q訪問活動では、保障内容の点検を行う「あんしんチェック」を実施し、各種相談や提案活動を行いました。特に建物の火災・地震・自然災害に備えた建物更生共済を中心に相談・提案を行い、建物更生共済は、契約件数が1万7,756件（前年比103.8%）と前年を上回る契約をいただきました。また、年金共済・こども共済・がん共済・介護共済の契約においても1万4,201件（前年比106.6%）と前年を上回る契約をいただきました。

世代別取り組みとして、子育て世代を対象に、親子交通安全啓発活動「アンパンマン交通安全キャラバン」を開催し、1,071名の方にご参加いただいたほか、初めてお母さんになられる方を対象に「はじめてママ教室」を開催し、「ベビービクス」※1や「ベビーサイン」※2について学んでいただきました。また、高齢者事故防止や詐欺被害に遭わないための啓発活動として、衝突被害軽減ブレーキ等装備車の運転を体験する交通安全教室や振り込め詐欺等の事例を交えた特殊詐欺被害防止教室を開催しました。



アンパンマン交通安全キャラバン

- ※1 ベビービクスとは、お母さんの優しいマッサージによるスキンシップで赤ちゃんの知性や運動の発達を促すとともに親子のきずなを深めるプログラムです。
- ※2 ベビーサインとは、手話やジェスチャーを使って言葉を覚える前の乳幼児とコミュニケーションをとる育児法です。

共済金の支払状況

(単位：件、千円)

支 払 事 由	件 数	支払金額	支 払 事 由	件 数	支払金額		
満 期	生 命 総 合	1,483	1,763,054	短 期 事 故 共 済 金	車 両	595	182,129
	建 物 更 生	1,762	2,359,535		対 人 賠 償	134	152,150
	計	3,245	4,122,589		対 物 賠 償	700	209,685
長 期 事 故 共 済 金	死 亡	128	503,062		人 身 傷 害 ・ 搭 乗 者	348	88,991
	後 遺 障 害	12	119,350		自 賠 責	261	231,179
	入 通 院	1,598	230,888		傷 害	97	20,130
	建 物 自 然 災 害 等	140	76,496		そ の 他	312	30,411
	そ の 他	38	69,549		計	2,447	914,676
	計	1,916	999,345		そ の 他 給 付 金 計	124	9,511
年 金 計	4,129	1,568,616	合 計		11,861	7,614,736	

4. 指導事業

(1) 営農指導

水稻は、農家所得増大を目指して新たに買取による業務用米「きぬむすめ」の取り組みを大規模稲作経営者部会員を対象に推進し、23戸で43.8haの作付をいただき、213 tの集荷販売を行いました。

特別栽培米生産部会では、引き続き日本穀物検定協会の食味評価「特A」の取得を目標に、部会員に向けて現地研修会の開催や管理情報等をホームページで配信し、良食味米生産の指導強化に取り組みました。

滋賀県として2年連続で特Aを取得した良食味で高温登熟性に優れた「みずかがみ」の作付推進を行い、作付面積は前年から15ha増加し、285haとなりました。

水田活用米穀（飼料用米・加工用米）の拡大取り組みでは、麦の作付不利地への推進により、取り組み面積は、130.5ha（前年比130.1%）となりました。

茶では、生産振興支援策として、茶園改植事業に対する経費支援を行い、7戸で1.83haの改植実績となりました。

(2) 生活指導

11月にオープンした「ここぴあ」のキッチンスタジオで男性料理教室やコンニャクづくり、おせち料理教室などを実施しました。

小学生を対象とした「ちゃぐりんフェスタ」では、親子で楽しく学ぶ「こども料理教室」や、「ちゃぐりん」誌を活用した食の学習会などの食農教育を展開しました。



男性料理教室

J Aこうか女性部については、女性部組織検討会議を開催し、組織の方向性と活性化に向けた検討を行ったほか、「家の光」誌を活用した倶楽部活動や園芸講座、水や農産物への知識と意識を高めるため、ビール工場・メグミルク工場を訪れるなど多彩な活動を行いました。

くらしや営農に役立つ情報が掲載された「家の光」三誌については、愛読者拡大運動を展開するとともに、「家の光大会&愛読者感謝の集い」を開催しました。

健康管理活動では、組合員健康診断、健康講座を組み合わせた健康ウォーキングや骨密度チェックなどを開催し、延べ462名のご参加をいただきました。

5. 審査・監査・管理部門

(1) 審査部門

支所の融資担当者に対する集合研修や臨店指導を通して、貸出審査能力の向上を図るとともに、厳正な資産査定を実施し、健全かつ適正な資産管理に取り組みました。

(2) 監査部門

内部監査実施計画に基づき、基本的な事務処理の遵守と内部牽制に重点を置いた監査を実施することで、適正な事務処理の定着化を図りました。また、フォローアップ監査や無通告監査の実施により、改善の実効性の確保に努めました。

(3) 管理部門

11月に甲西支所・岩根支所を統合し、湖南省岩根地先に湖南営農経済センターを併設した湖南支所を新築移転しました。また、隣接してオープンした「ここびあ」について、湖南省の指定管理を受け、運営を開始しました。

広報活動では、4月にホームページをリニューアルしたほか、(株)あいコムこうかと連携した情報番組「農のすすめ」の内容を充実させ、積極的な情報発信に取り組みました。

コンプライアンス態勢の強化に向けては、職場単位で年4回実施するコンプライアンス研修会に本所の部次長が参加し、平成28年度の重点取り組み事項の浸透を図りました。また、職場単位の朝礼・終礼を活用し、安全運転に対する心掛けの発表と感想の記入を職員間のリレー形式でつないだ「交通安全啓発活動」を展開した結果、業務中の交通違反ゼロを達成しました。

また、前年度より導入した「ヒヤリ・ハット・キガカリ報告書」を活用して、事故等の未然防止に向けた取り組みを強化しました。

【人事労務管理・人権対策】

「自発的に行動できる明るい職場づくり」についての所属長研修会を開催し、人材育成の鍵となるマネジメント能力の向上に取り組みました。また、昨年度に引き続き、職員接遇マニュアル「レインボーロードー7つの原点」※3の徹底を図るため、日本電信電話ユーザー協会主催の電話対応コンクールに参加し、電話対応マナーの向上に取り組みました。

人権教育では、職場単位の人権問題実践研修や長時間・短時間研修に取り組んだほか、組合員に向けては、広報紙の人権啓発コーナーや大農業祭での啓発など、人権意識の高揚に取り組みました。

※3 「レインボーロードー7つの原点」とは、地域から信頼と満足される「キラリと光るJAこうかの職員」を目指すため、“気持ちの良いあいさつ”“心からの接客”等、7つの接遇項目を定め実践する職員マニュアルです。

平成28年度に取得した主な固定資産等

(単位：千円)

取 得 資 産 名	取 得 価 額	圧 縮 額
湖南地区統括支所	168,655	14,864
石部支所 外壁・屋根改修	9,671	6,200
大野支所 ATMコーナー改修	8,257	2,923
公用車更新 4台	7,115	
ここびあ(指定管理施設) POSレジ 3台	5,955	
細霧装置 3式	5,052	
旧多羅尾店 ATMコーナー移設	4,733	
甲賀支所 アスファルト舗装	3,750	
花野果市石部店 POSレジ 2台	3,000	
甲南支所 進入路・フェンス設置	2,730	1,997
フォークリフト更新 1台	2,620	
事務管理課 紙幣入金整理機	2,100	
水口大豆施設 大豆選別機 1台	2,000	
伴谷支所 屋根塗装	1,934	
公式ホームページ	1,900	
柏木支所 屋根塗装	1,806	
J A会館・J Aホール 避雷設備改修	1,305	1,198

1年間のあゆみ（平成28年度）

- 4月** 1日 平成28年度新規学卒採用職員入組式
 1日 J Aこうかホームページリニューアル
 1日 平成27年度決算監事監査～4日（現金・棚卸実査）
 9日 営農事業推進大会
 9日 金融事業推進大会
 13日 J Aこうか花卉部会総会
 15日 J Aこうかいちじく生産部会総会
 23日 J Aこうか女性部通常総会
 26日 平成27年度決算監事監査～28日
 26日 「みずかがみ」栽培研修会
 28日 理事会・監事会
- 5月** 10日 日本農業新聞大賞受賞（日本農業新聞全国大会）～11日
 11日 J A全国監査機構期末監査～16日
 14日 農業体験付定期積金「わくわくパック」とうもろこし植付体験
 16日 臨時監事会
 18日 J A共済全国優績組合受賞（J A共済全国大会）～19日
 25日 「忍葱」栽培研修会
 28日 J Aこうか女性部役員視察研修
 30日 地区別総代及び農事改良組合長合同懇談会～6月7日
 30日 監事会
 31日 理事会
- 6月** 1日 J Aこうか女性部
 ホウ酸団子づくり&無水鍋をつかった家の光料理教室
 4日 水稻現地研修会（水口）
 6日 J Aこうか女性部東洋綿業見学と和食ランチ&抹茶ひき体験～7日
 7日 J Aこうか元気倶楽部「家庭菜園教室」（甲南）
 20日 下田なす生産部会採種研修会
 23日 理事会・監事会
 25日 第38回通常総代会
 25日 臨時理事会・臨時監事会
 28日 「甲賀の野菜」料理講習会
- 7月** 3日 ちゃぐりん料理教室
 5日 J Aこうか花卉部会現地研修会
 7日 J Aこうか健康教室&交通安全講座～8月5日
 14日 第34回J Aこうか元気倶楽部ふれあいゲートボール大会
 15日 J Aこうか元気倶楽部「納涼落語会」（甲南）
 16日 J A共済アンパンマン交通安全キャラバン
 16日 「交通安全啓発ラッピングバス3号車」出発式
 20日 花野果市出荷者説明会～26日
 21日 J Aこうか女性部手づくり講座
 25日 米の収益の一部を環境保全事業に寄付（近江環境保全財団）
 25日 理事会・監事会
- 8月** 2日 平成28年度第1四半期監事監査～3日
 6日 農業体験付定期積金「わくわくパック」収穫体験
 12日 臨時監事会
 20日 ちゃぐりんフェスタ
 24日 監事会
 25日 理事会
 29日 インターンシップ生（龍谷大学農学部）受け入れ～9月6日
- 9月** 3日 J Aこうか&家の光クッキング・フェスタ
 7日 J Aこうか女性部食の学習会～8日
 14日 甲賀支所・甲賀営農経済センターオープン1周年感謝デー～16日
 15日 花野果市石部店感謝祭
 24日 男性料理教室
 26日 理事会・監事会
 26日 手づくり講座（信楽）
 30日 J Aこうか健康ウォーキング～10月1日
 30日 平成28年度仮決算監事監査～10月3日（現金棚卸実査）



入組式



「わくわくパック」農業体験



J Aこうか元気倶楽部
ゲートボール大会



「交通安全啓発ラッピングバス3号車」
出発式



ちゃぐりんフェスタ

- 10月 3日 新規採用職員内定式
 8日 甲賀フレバ5開催～10日
 13日 JAこうか女性部「仲間づくり活動」(竹田城)
 15日 家の光大会&愛読者感謝の集い
 15日 天保義民祭
 21日 平成28年度仮決算監事監査～25日
 23日 JAこうか女性部「仲間づくり活動」
 (正倉院展と柿の葉寿司手づくり体験)
 24日 監事会
 28日 理事会



天保義民祭

- 11月 1日 ネットショップ「花野果市Yahoo!店」オープン
 5日 湖南省市民産業交流促進施設
 ここびあ(指定管理施設)オープン
 5日 滋賀県茶振興大会
 7日 第6回JAこうか元気倶楽部本部グラウンドゴルフ大会
 11日 全農しが農業機械大展示会～13日(長浜ドーム)
 14日 監事会
 14日 JA組合員健康診断～12月1日
 17日 日本農業新聞先進ネットワーク調印式
 18日 「はじめてママ教室」
 19日 JAこうか女性部ウォーキングツアー
 24日 花野果市出荷者説明会
 25日 理事会
 28日 湖南支所オープン



ここびあ(指定管理施設)オープン

- 12月 1日 第1回地区別運営委員会～9日
 3日 2016大農業祭～4日
 7日 滋賀県常例検査(1次)
 9日 JAこうか女性部「愛の米ひとにぎり運動」贈呈式
 9日 JAこうか元気倶楽部「輝きツアー」
 ～12日(シンガポール、マラッカ)
 12日 JAこうか元気倶楽部健康保養旅行～14日
 15日 家の光普及・文化活動優良JA受賞(第54回滋賀県JA
 女性部大会・第50回滋賀県家の光大会)
 23日 JAグリーン花野果市お茶の詰め放題イベント～29日
 24日 男性料理教室
 26日 理事会・監事会
 26日 JAこうかお正月フラワーアレンジメント教室



湖南支所オープン

- 1月 11日 JAこうか女性部視察研修
 11日 滋賀県常例検査(2次)～1月19日
 23日 JAこうか女性部東洋綿業見学とイチゴ狩り～2月8日
 25日 理事会・監事会
 25日 監事監査
 28日 JAこうか特別栽培米生産部会総会



2016大農業祭

- 2月 6日 平成28年度第3四半期監事監査～8日
 9日 手づくり講座(信楽)
 15日 JA全国監査機構期中監査～22日
 16日 JABANK優績JA受賞(JABANK全国大会)
 21日 監事会
 25日 JAグリーン花野果市大創業祭～3月20日
 25日 ここびあ(指定管理施設)来場者10万人達成
 25日 JAこうか女性部「女性フェスティバル&家の光大会」
 27日 理事会



JAこうか女性部
 「女性フェスティバル&家の光大会」

- 3月 1日 第2回地区別運営委員会～9日
 1日 「はじめてママ教室」
 2日 JAこうか女性部「春・夏野菜園芸講座」
 4日 JAこうかセカンドライフセミナー
 8日 大規模稲作経営者部会総会
 12日 プレミアム倶楽部ゴルフ大会
 13日 JAこうか女性部「小物入れづくり教室」
 13日 花野果倶楽部総会
 17日 JAこうか健康教室&交通安全講座
 24日 監事監査・監事会
 27日 理事会
 31日 平成28年度決算監事監査(現金棚卸実査)

理事会の主な協議事項

開催日	協議事項
4月28日	<ol style="list-style-type: none"> 1. 平成27年度決算結果について 2. 平成27年度（第38年度）事業報告について 3. 内部監査の品質評価実施要領の一部変更について 4. 平成28年度コンプライアンスプログラムについて 5. 平成28年度地区別総代及び農事改良組合長合同懇談会開催要領について 6. 第38回通常総代会開催要領について 7. 平成27年度表彰者について 8. 第38回通常総代会提出議案について 9. 定款並びに定款附属書役員選任規程及び定款附属書総代選挙規程の一部変更について 10. 規約の一部変更について 11. 信用事業規程の一部変更について 12. 監事監査規程の一部変更について 13. 平成28年度製茶加工料金の設定について 14. 平成28年度麦乾燥調製利用料金の設定について 15. 農産物検査業務規程の一部変更について
5月31日	<ol style="list-style-type: none"> 1. 平成27年度事業報告・注記表・附属明細書の一部変更について 2. 平成27年度決算書類の承認について 3. 平成28年度事業計画の一部変更について 4. 第14次3ヵ年計画策定委員会の設置について 5. 役員体制検討委員会の設置について 6. 第38回通常総代会に係る書面議決権の行使期限及び記載留意事項について 7. 株式会社JAゆうハートの平成28年度事業計画について 8. 株式会社JAオートパルこうかの平成28年度事業計画について 9. 理事会規程の一部変更について 10. 監事監査規程の一部変更について 11. リスク管理債権の処理方針について
6月23日	<ol style="list-style-type: none"> 1. 役員賠償責任保険の継続加入について 2. 行政庁に提出する業務報告書及び連結業務報告書の承認について 3. リース物件の取得について
6月25日	<ol style="list-style-type: none"> 1. 平成28年度（平成28年7月～平成29年6月）各理事の報酬額について
7月25日	<ol style="list-style-type: none"> 1. 総代候補者推薦内規の一部変更について 2. ディスクロージャー誌の作成について 3. 改正農協法施行に伴う諸規程の一部変更について 4. 諸規程管理規程の制定について 5. 農業倉庫業法の廃止に伴う「保管業務規程」の制定について 6. 平成28年産米保管料の設定について 7. 販売業務規程の一部変更について 8. 平成28年産米穀乾燥調製施設利用料金の設定について
8月25日	<ol style="list-style-type: none"> 1. 甲西支所の店舗名変更及び事務所の移転並びに関連店舗の移転及び廃止について 2. 湖南省市民産業交流促進施設指定管理にかかる協定の締結について 3. 投資信託「JAのMMF」の償還に伴う関連規程の一部変更および廃止について 4. 平成28年産米概算金について

開催日	協議事項
9月26日	<ol style="list-style-type: none"> 1. 平成28年度仮決算処理方針について 2. 員外貸付について 3. 員外貸付の条件変更について 4. 平成28年産麦概算金について 5. 平成28年産水田活用米穀概算金について 6. 平成28年産水田活用米穀の販売手数料の設定について
10月28日	<ol style="list-style-type: none"> 1. 平成28年度仮決算結果について 2. 平成28年度第1回地区別運営委員会開催要領について 3. JAの役員体制について 4. コンプライアンス・マニュアルの一部変更について 5. 就業規則の一部変更について 6. 信用事業方法書（為替取引）の一部変更について 7. 員外貸付について 8. 平成28年度大豆乾燥調製施設利用料金について 9. 平成29年度育苗センター利用料金について
11月25日	<ol style="list-style-type: none"> 1. 第14次3ヵ年計画骨子について 2. 平成28年度上半期ディスクロージャーについて 3. 平成28年度仮決算リスク管理債権等の処理方針について
12月26日	<ol style="list-style-type: none"> 1. 就業規則並びに表彰及び懲戒規程の一部変更について 2. 貸出金取引に係る利益相反取引について
1月25日	<ol style="list-style-type: none"> 1. 平成28年度第2回地区別運営委員会開催要領について 2. 特定個人情報取扱規程の一部変更について 3. 労働保険事務組合事務処理規程の一部変更について 4. 組織機構の変更について 5. リース物件の取得について 6. 平成28年産大豆概算金について
2月27日	<ol style="list-style-type: none"> 1. 第14次3ヵ年計画の設定について 2. 平成29年度計画の設定について 3. 平成29年度内部監査方針及び内部監査実施計画について 4. 人事ローテーション実施要領の一部変更について 5. 職制規程の一部変更について 6. 組織規程の一部変更について 7. 地域農業振興計画の設定について 8. 平成29年度花野果市貴生川店の運営方式および営業時間の変更について
3月27日	<ol style="list-style-type: none"> 1. 第14次3ヵ年計画並びに平成29年度計画の一部変更について 2. 総代選挙執行要領について 3. 平成30年度職員採用計画について 4. 就業規則の一部変更について 5. 給与規程の一部変更について 6. 株式会社初穂の平成29年度事業計画について 7. 平成28年度決算処理方針について 8. 経理規程の一部変更について 9. 販売業務規程の一部変更について 10. 余裕金運用等にかかるリスク管理手続の一部変更について 11. 流動性カバレッジ比率（LCR）算出要領の制定について 12. 員外貸付について 13. 員外・大口貸付について 14. 平成29年度余裕金運用等に係る信用の供与等の限度額の設定について 15. 平成29年度信用の供与等の最高限度額の設定について 16. 平成29年度借入金の最高限度額の設定について 17. 平成29年度貸出金利率の最高限度の設定について 18. 平成29年度大口貸出先の基準額の設定について 19. 平成29年度余裕金運用について 20. 農産物販売手数料率について 21. 平成29年度製茶加工料金の設定について

監事会の主な協議事項

開催日	協議事項
4月28日	1. 監事監査規程の一部変更について 2. 平成27年度決算監事監査報告書の取りまとめ日程について
5月16日	1. 監事監査規程の一部変更について 2. 平成27年度決算監事監査報告書について
5月30日	1. 自己資本比率について 2. 平成27年度 J A 全国監査機構監査報告書および監事の監査報告書について 3. 平成27年度（決算期）自己監査書について 4. 平成28年度監事監査の実施について
6月23日	1. 平成28年度第1四半期監事監査実施計画について
6月25日	1. 平成28年度（平成28年7月～平成29年6月）各監事の報酬額について
7月25日	1. J Aバンクモニタリングについて 2. 改正農協法施行に伴う諸規程の一部変更について 3. 平成28年度第1四半期監事監査の実施内容について 4. 平成28年度第1四半期監事監査および監査報告書の取りまとめ日程について
8月12日	1. 平成28年度第1四半期監事監査の監査報告書の取りまとめについて
8月24日	1. J Aバンク体制整備モニタリング結果について 2. 平成28年度第1四半期監事監査報告書について 3. 平成28年度仮決算監事監査（現金・棚卸品等実査）実施計画について
9月26日	1. 平成28年度仮決算監事監査（決算）実施計画について
10月24日	1. 平成28年度仮決算監事監査報告書の取りまとめ日程について
11月14日	1. 平成28年度仮決算監事監査の監査報告書の取りまとめについて 2. 常勤役員との意見交換会について
12月26日	1. 平成28年度第3四半期監事監査の実施について 2. 平成28年度上半期監査報告書（自己監査書）について 3. 平成28年度滋賀県常例検査二次検査の立会及び検査講評等への出席について
1月25日	1. 平成28年度第3四半期監事監査の実施および取りまとめ日程について
2月21日	1. 常勤監事の職務に関する内規の一部変更について 2. 平成28年度第3四半期監事監査結果の取りまとめについて 3. 平成28年度決算監事監査の実施日程等について 4. 平成27年産米・大豆最終精算に関する監事監査について
3月24日	1. 平成29年度監査方針及び監査実施計画について 2. 平成28年度決算監事監査（決算）について

監事監査の実施状況

実施日	監査名	監査項目	監査従事延人数		
			監事	補助員	計
4月1日～4日 (内2日間)	平成27年度 決算監査(実査)	1. 現金・棚卸資産の実査 2. 現金・棚卸資産の管理状況	12	12	24
4月26日～28日	平成27年度 決算監査	1. 平成27年度決算結果 2. 事業部門別重点取り組み事項の取り組み状況 3. 決算資産査定結果と不良債権状況 4. コンプライアンス事案の内容と解消策	18	9	27
8月2日～3日	平成28年度 第1四半期監査	1. 人事ローテーションの実施状況 2. 食の安全・安心に関する対応状況 3. 組織会計事務受託の状況 4. 棚卸資産の管理状況 5. 平成28年度月別事業計画と計画進捗管理状況 6. 労務管理状況	12	6	18
9月30日 10月3日	平成28年度 仮決算監査(実査)	1. 現金・棚卸資産の実査 2. 現金・棚卸資産の管理状況	12	9	21
10月21日～25日 (内3日間)	平成28年度 仮決算監査	1. 平成28年度仮決算結果 2. 仮決算査定結果と不良債権状況 3. コンプライアンス事案の内容と再発防止策 4. 固定資産等の取得状況について 5. 事業部門別重点取り組み事項の取り組み状況	18	9	27
1月25日	麦の共同計算監査	1. 平成27年産麦の最終精算	4	3	7
2月6日、8日	平成28年度 第3四半期監査	1. 花野果市各店の計画実績管理状況 2. 育苗センターの棚卸の管理状況 3. ゆめ丸ポイント付与管理状況 4. 組織会計口座現況及び整理状況	12	4	16
3月24日	米等の共同計算監査	1. 平成27年産米・大豆の最終精算	6	3	9
3月31日	平成28年度 決算監査(実査)	1. 現金・棚卸資産の実査 2. 現金・棚卸資産の管理状況	6	3	9
合 計			100	58	158

内部監査の実施状況

実施日	監査名	監査項目
4月19日～5月6日(内5日間)	第1回内部監査	1. 平成27年度決算資産査定及び償却・引当結果 2. 平成27年度決算財務諸表の正確性 3. 内部貯金口座管理状況 4. 営農経済事業の事務処理状況
5月17日～6月1日(内6日間)	第2回内部監査	1. 渉外活動における事務処理状況 2. 検査・監査の指摘事項の改善取り組み状況 3. 業務引継状況 4. 貯金者データ整備状況
7月12日～7月26日(内8日間)	第3回内部監査	1. 体制整備にかかる改善状況について 2. 業務自主検査の実施状況について 3. 内部監査指摘事項の改善状況について
10月4日～19日(内10日間)	フォローアップ 監査	1. 滋賀県常例検査の指摘事項の改善状況
10月26日～28日(内3日間)	第4回内部監査	1. 平成28年度仮決算資産査定及び償却・引当結果 2. 平成28年度仮決算財務諸表の正確性 3. 余裕金運用状況の検証
11月9日～25日(内10日間)	フォローアップ 監査	1. 渉外活動における事務処理状況 2. 平成28年度内部監査指摘事項の改善状況
12月5日～14日(内7日間)	第5回内部監査	1. 連続職場離脱の実施状況 2. 業務自主検査の実施状況 3. 組織会計事務受託の管理状況 4. 利益相反管理体制の検証
2月17日～20日 3月21日～23日(内5日間)	第6回内部監査	1. 子会社(JAオートパルこうか・JAゆうハート・初穂) 2. 個人情報保護措置状況 3. 農産物検査業務の事務処理状況

Ⅱ. 対処すべき重要な課題

対処すべき重要な課題として以下の項目を定め、平成29年度事業計画（案）において実践事項として取り組みます。

1. 地域農業の振興と農家所得の増大

農業の複合経営化に向けた「甲賀の野菜」等の生産振興及び産直店舗の充実による販路の拡大を進めます。また、資材費等の生産コストの削減と農産物の買取販売の実施により、農家所得の増大・安定に取り組みます。

2. 組合員や地域住民の参画促進

組合員や地域住民がJAに集い、自らの地域に合ったさまざまな営農やくらしの活動に参画できるよう、地区別の協同活動を充実します。

3. 自己改革にかかる情報発信の強化

JAこうかの事業や組織活動の成果（自己改革の進捗状況）を広報活動を通して組合員に分かり易く発信します。

4. 財務基盤とリスク管理体制の強化

計画経営を徹底し、内部留保による自己資本の充実に取り組みます。またコンプライアンス態勢やリスク管理体制を強化し、健全経営に努めます。

Ⅲ. 組合の運営組織の状況に関する事項

1. 総代会の開催状況

第38回通常総代会（平成28年6月25日（土）午後1時30分開催）

項目	結果
総代定数	定数614人（開催日現在総代数604人）
出席総代	合計579人（本人出席288人、代理人出席0人、書面出席291人）
出席した総代でない正組員数	26人
出席准組員数	4人
議決事項	第1号議案 平成27年度（第38年度）事業報告、剰余金処分案の承認について 第2号議案 平成28年度（第39年度）事業計画の設定について 第3号議案 定款並びに定款附属書役員選任規程及び定款附属書総代選挙規程の一部変更について 第4号議案 規約の一部変更について 第5号議案 信用事業規程の一部変更について 第6号議案 監事監査規程の一部変更について 第7号議案 平成28年度（第39年度）理事の報酬額の決定について 第8号議案 平成28年度（第39年度）監事の報酬額の決定について 附帯議案 報告事項 1. 平成27年度貸借対照表、損益計算書及び注記表について 2. 子会社及び関連会社の決算報告について 3. 「JAバンク基本方針」について 決議 TPPおよび農業振興に関する決議

全議案が原案どおり可決・決定されました。

2. 組員の状況

（単位：人）

資格区分	前期末	当期加入	当期脱退	当期末	
正組員	個人	6,357	61	163	6,255
	（うち女性）	(994)	(15)	(18)	(991)
	法人 農事組合法人	26	2	1	27
	法人 その他法人	26	1	0	27
	計	6,409	64	164	6,309
准組員	個人	10,771	329	260	10,840
	（うち女性）	(3,209)	(125)	(55)	(3,279)
	農事組合法人	3	0	0	3
	その他の団体	154	0	1	153
	計	10,928	329	261	10,996
合計	17,337	393	425	17,305	

（備考）当期末正組員戸数 5,773 戸
 当期末准組員戸数 8,766 戸

3. 出資口数の状況

（単位：口）

資格区分	前期末	当期増加	当期減少	当期末	
正組員	個人	310,277	5,019	7,962	307,334
	法人 農事組合法人	285	16	10	291
	法人 その他法人	394	10	0	404
	計	310,956	5,045	7,972	308,029
准組員	個人	171,735	12,055	5,717	178,073
	農事組合法人	70	0	0	70
	その他の団体	4,888	0	6	4,882
	計	176,693	12,055	5,723	183,025
処分未済持分	1,353	2,495	1,353	2,495	
合計	489,002	19,595	15,048	493,549	

（摘要）(1) 出資一口金額 5,000 円
 (2) 当期末払込済出資総額 2,467,745,000 円
 (3) 1正組員当たり出資金額 244,119 円
 (4) 1組員の持口最高限度 1,000 口

4. 役員状況

(1) 役員数

(単位：人)

区 分			前期末	当期就任	当期退任	当期末	定款に定める 役員の定数
理事	常 勤		6	0	0	6	—
	非 常 勤		21	0	0	21	—
	計		27	0	0	27	27
監事	常 勤		1	0	0	1	—
	非 常 勤		5	0	0	5	—
	計		6	0	0	6	6
合 計			33	0	0	33	33

(注) 平成28年度末現在女性の役員は、理事2人、監事1人です。

(2) 役員の氏名及び役職等

区 分			氏 名	就任 年月日	任期満了 年月日	備 考	
役職名	常勤・非常勤	代表権					
代表理事組合長	常 勤	有	山田 嘉一郎	H27. 6. 20	(注)に記載		
代表理事専務	常 勤	有	竹永 豊				
総務担当常務	常 勤	無	田村 安佐				実務精通役員
経済担当常務	常 勤	無	渡邊 實				
理事参事 (企画・JA改革担当)	常 勤	無	西澤 総一郎				実務精通役員
理事参事 (金融担当)	常 勤	無	寺村 嘉治				実務精通役員
筆頭理事	非常勤	無	川村 克己				総務委員
理事	非常勤	無	池本 隆治				金融委員会委員長
理事	非常勤	無	谷口 治郎				経済委員会委員長
理事	非常勤	無	森村 秀紀				総務委員会副委員長
理事	非常勤	無	林田 清光				金融委員会
理事	非常勤	無	青木 寛治				経済委員会
理事	非常勤	無	中村 昌徳				総務委員会委員長
理事	非常勤	無	福田 敦三				金融委員
理事	非常勤	無	小倉 剛				経済委員
理事	非常勤	無	船田 榮一				金融委員
理事	非常勤	無	田村 正弘				経済委員
理事	非常勤	無	田中 洋一				総務委員
理事	非常勤	無	中野 和彦				金融委員
理事	非常勤	無	黄瀬 忠幸				総務委員
理事	非常勤	無	小川 伊之輔	経済委員			
理事	非常勤	無	八太 洋市	総務委員			
理事	非常勤	無	高畑 学	金融委員会副委員長			
理事	非常勤	無	上西 一嗣	金融委員			
理事	非常勤	無	森田 幹雄	経済委員			
理事	非常勤	無	上田 和子	経済委員会副委員長			
理事	非常勤	無	前田 桃代	総務委員			
代表監事	非常勤	/	上西 佐喜夫	H27. 6. 20	(注)に記載		
常勤監事	常 勤		岡川 和夫				実務精通役員
監事	非常勤		倉田 幸夫				
監事	非常勤		曾我 三四次				
監事	非常勤		服部 静夫				
監事	非常勤		中村 一美				員外監事

(注) 平成28年度末現在の役員の任期は、平成27年6月20日から平成29年度決算に関する通常総代会終了の時
までです。

5. 職員の状況

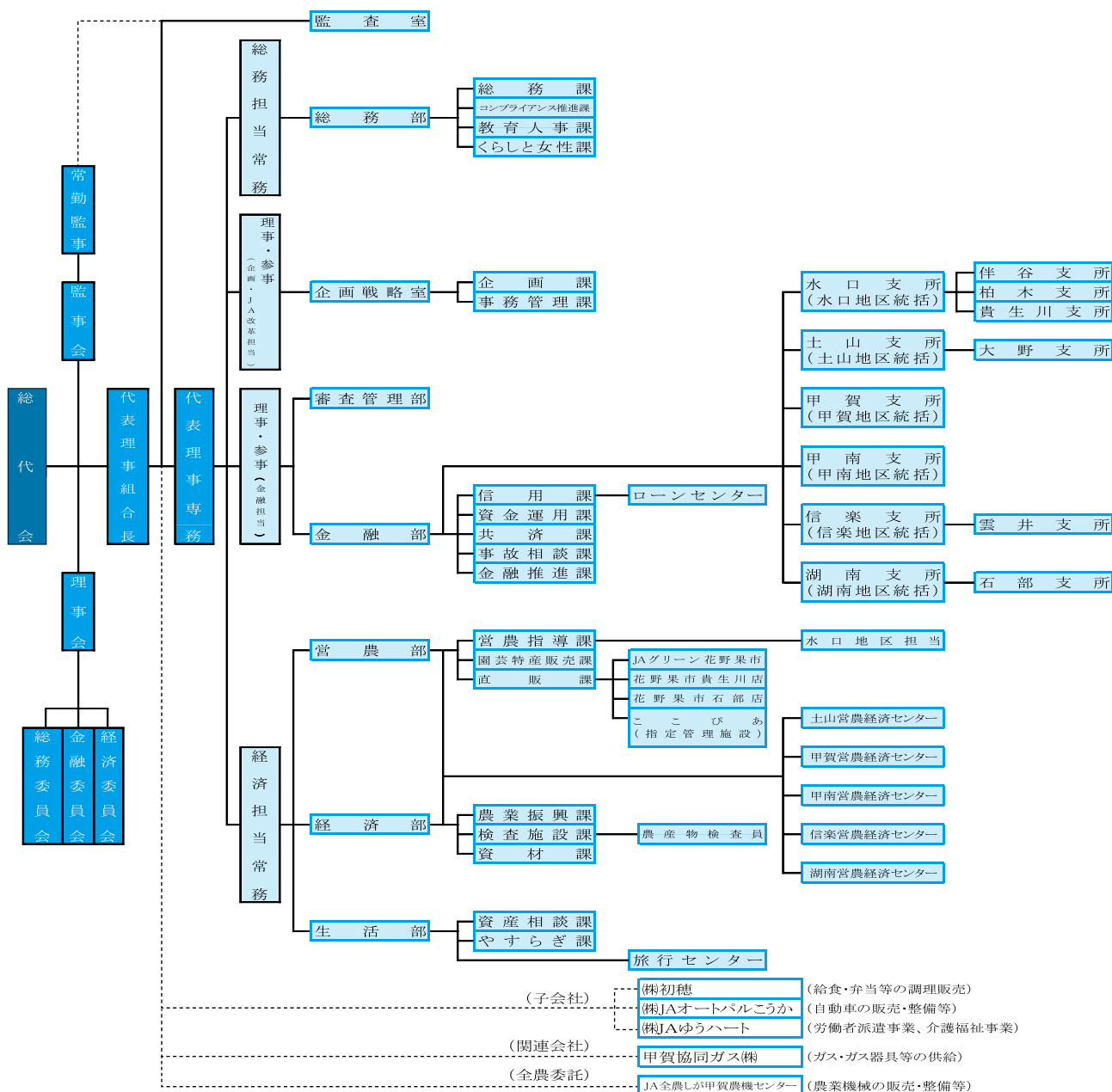
(単位：人)

区 分	前期末	当期増加	当期減少	当期末		
				計	うち男性	うち女性
参事	2	0	0	2	2	0
一般職員	259	11	11	259	164	95
営農指導員	29	3	3	29	27	2
生活指導員	2	0	0	2	0	2
正 職 員 計	292	14	14	292	193	99
準職員	42	4	2	44	11	33
パートタイマー	30	13	4	39	3	36
派遣受入職員	9	0	2	7	5	2
総 合 計	373	31	22	382	212	170

(注) 1 期末の職員数は、期末退職者を除いて表示しています。
2 出向職員を含めて表示しています。

6. 組織の構成

(1) 組合の組織機構図 (平成28年度)



(2) 主な組合員組織

(単位：人)

組 織 名	構成員数	組 織 名	構成員数
総 代	604	特 別 裁 培 米 生 産 部 会	740
地 区 運 営 委 員 会	192	J A こ う か 元 気 倶 楽 部	10,523
農 政 協 議 会	1,975	J A こ う か プ レ ミ ア ム 倶 楽 部	551
稲 作 部 会	153	あ ん し ん 倶 楽 部	1,357
大 規 模 稲 作 経 営 者 部 会	76	味 覚 友 の 会	523
茶 業 部 会	68	J A こ う か 女 性 部	517
花 野 果 倶 楽 部	556		

7. 施設の設置状況

(1) 組合の店舗・施設の状況 (平成29年3月現在の店舗・施設を表示しています)

店 舗 名	住 所	電 話 番 号	A T M 数	
水 口	本 所	〒528-0005 甲賀市水口町水口6111-1	0748-62-0581	
	ロ ー ン セ ン タ ー	〒528-0005 甲賀市水口町水口6111-1	0748-62-0780	
	資 産 相 談 課	〒528-0005 甲賀市水口町水口6111-1	0748-62-2182	
	J A グ リ ー ン 花 野 果 市	〒528-0005 甲賀市水口町水口6111-1	0748-62-0711	
	配 送 セ ン タ ー	〒528-0049 甲賀市水口町貴生川105	0748-62-0660	
	や す ら ぎ 課	〒528-0005 甲賀市水口町水口6111-1	0748-63-7300	
	水 口 支 所	〒528-0005 甲賀市水口町水口6111-1	0748-62-1209	1
	伴 谷 支 所	〒528-0064 甲賀市水口町伴中山3798	0748-62-0130	1
	柏 木 支 所	〒528-0057 甲賀市水口町北脇1615	0748-62-0055	1
	貴 生 川 支 所	〒528-0049 甲賀市水口町貴生川285-2	0748-62-2021	1
	花 野 果 市 貴 生 川 店	〒528-0049 甲賀市水口町貴生川285-2	0748-62-8312	
	水口カントリーエレベーター	〒528-0053 甲賀市水口町宇田850	0748-62-0295	
	甲 賀 病 院 A T M	〒528-0014 甲賀市水口町松尾1256		1
	西 友 水 口 店 A T M	〒528-0005 甲賀市水口町水口6084-1		1
ア ル ・ プ ラ ザ 水 口 A T M	〒528-0033 甲賀市水口町本綾野566-1		1	
ア ヤ ハ デ ィ オ 水 口 A T M	〒528-0005 甲賀市水口町水口5555		1	
土 山	土 山 支 所	〒528-0212 甲賀市土山町南土山甲769-2	0748-66-1151	1
	大 野 支 所	〒528-0235 甲賀市土山町大野2156	0748-67-0312	1
	土 山 営 農 経 済 セ ン タ ー	〒528-0212 甲賀市土山町南土山甲769-2	0748-66-1153	
	土 山 近 代 化 セ ン タ ー	〒528-0235 甲賀市土山町大野4855	0748-67-0064	
	旧 鮎 河 店 A T M	〒528-0202 甲賀市土山町鮎河1226-1		1
甲 賀	甲 賀 支 所	〒520-3435 甲賀市甲賀町相模451	0748-88-4371	1
	甲 賀 営 農 経 済 セ ン タ ー	〒520-3435 甲賀市甲賀町相模451	0748-88-4075	
	甲 賀 カ ン ト リ ー エ レ ベ ー タ ー	〒520-3431 甲賀市甲賀町大原中804	0748-88-5202	
	旧 甲 賀 支 所 A T M	〒520-3431 甲賀市甲賀町大原中538		1
	旧 油 日 支 所 A T M	〒520-3421 甲賀市甲賀町上野1151		1
	旧 甲 賀 駅 前 店 A T M	〒520-3433 甲賀市甲賀町大原市場163		1
	旧 佐 山 店 A T M	〒520-3402 甲賀市甲賀町小佐治2967		1

店 舗 名		住 所	電 話 番 号	A T M数
甲 南	甲 南 支 所	〒520-3311 甲賀市甲南町竜法師424-1	0748-86-3071	1
	甲南営農経済センター	〒520-3311 甲賀市甲南町竜法師424-1	0748-86-5775	
	甲南カントリーエレベーター	〒520-3302 甲賀市甲南町池田2664	0748-86-2183	
	甲南広域育苗センター	〒520-3302 甲賀市甲南町池田2664	0748-86-2183	
	旧 甲 南 支 所 A T M	〒520-3322 甲賀市甲南町深川1892		1
	旧 宮 店 A T M	〒520-3305 甲賀市甲南町野川818		1
	フレンドタウン甲賀 A T M	〒520-3311 甲賀市甲南町竜法師338-3		1
信 楽	信 楽 支 所	〒529-1851 甲賀市信楽町長野1170-2	0748-82-1165	1
	雲 井 支 所	〒529-1803 甲賀市信楽町牧1375-1	0748-83-0046	1
	信楽営農経済センター	〒529-1803 甲賀市信楽町牧1719	0748-83-0074	
	信楽ライスセンター	〒529-1803 甲賀市信楽町牧1719	0748-83-1083	
	朝宮農業技術拠点施設	〒529-1842 甲賀市信楽町下朝宮32-3	0748-84-0125	
	旧 朝 宮 店 A T M	〒529-1842 甲賀市信楽町下朝宮32-3		1
	旧 多 羅 尾 店 A T M	〒529-1821 甲賀市信楽町多羅尾1915-1		1
湖 南	湖 南 支 所	〒520-3252 滋賀県湖南市岩根4526-1	0748-72-1235	1
	石 部 支 所	〒520-3106 湖南市石部中央四丁目8-50	0748-77-2025	1
	湖南営農経済センター	〒520-3252 滋賀県湖南市岩根4526-1	0748-72-1251	
	ここびあ（指定管理施設）	〒520-3252 滋賀県湖南市岩根4528-1	0748-72-5552	
	花 野 果 市 石 部 店	〒520-3106 湖南市石部中央四丁目8-50	0748-77-2027	
	甲西カントリーエレベーター	〒520-3252 湖南市岩根4786	0748-72-3604	
	甲西広域育苗センター	〒520-3223 湖南市夏見56-1	0748-72-1235	
	旧 甲 西 支 所 A T M	〒520-3223 湖南市夏見56-1		1
	旧 下 田 店 A T M	〒520-3201 湖南市下田1619		1
	イオンタウン湖南 A T M	〒520-3252 湖南市岩根4580		1

(2) 委託施設の状況

①代理業者数の推移

項 目	前期末	当期増加	当期減少	当期末
共 済 代 理 店 数	71	0	0	71

②当期新規代理業者

該当ありません。

8. 子会社等の概要

(株) 初 穂	代 表 者 名	山田 嘉一郎
	所 在 地	滋賀県甲賀市水口町古城が丘5-28
	主 要 な 事 業 内 容	給食・弁当等の調理販売
	施 設 の 概 要	調理場・事務所1棟
	設 立 年 月 日	昭和48年2月19日
	資 本 金 総 額	30,000千円
	当組合の議決権比率	99.6%
	当組合及び他の子会社等の議決権比率	99.6%
(株) J A オートバルこうか	代 表 者 名	山田 嘉一郎
	所 在 地	滋賀県甲賀市水口町新城175
	主 要 な 事 業 内 容	自動車の販売、整備等
	施 設 の 概 要	事務所・修理工場
	設 立 年 月 日	平成24年9月12日
	資 本 金 総 額	30,000千円
	当組合の議決権比率	100.0%
(株) J A ゆうハート	代 表 者 名	山田 嘉一郎
	所 在 地	滋賀県甲賀市甲南町杉谷108-3
	主 要 な 事 業 内 容	労働者派遣事業、介護福祉事業
	施 設 の 概 要	事務所・デイサービスセンター・小規模多機能施設等
	設 立 年 月 日	昭和44年10月6日
	資 本 金 総 額	30,000千円
	当組合の議決権比率	100.0%
甲賀協同ガス(株)	代 表 者 名	安村 嘉隆
	所 在 地	滋賀県甲賀市水口町ひのきが丘12
	主 要 な 事 業 内 容	天然ガス・L P ガスの供給
	施 設 の 概 要	事務所・工場
	設 立 年 月 日	昭和43年10月1日
	資 本 金 総 額	210,000千円
	当組合の議決権比率	39.4%
(有) アグリ甲賀	代 表 者 名	高畑 学
	所 在 地	滋賀県湖南市岩根4526-1
	主 要 な 事 業 内 容	農産物の生産加工販売、農作業受託
	施 設 の 概 要	事務所
	設 立 年 月 日	平成8年1月11日
	資 本 金 総 額	6,000千円
	当組合の議決権比率	33.3%
(株) あいコムこうか	代 表 者 名	中森 武
	所 在 地	滋賀県甲賀市土山町北土山1715
	主 要 な 事 業 内 容	電気通信、放送等
	施 設 の 概 要	事務所
	設 立 年 月 日	平成23年12月1日
	資 本 金 総 額	30,000千円
	当組合の議決権比率	20.0%
当組合及び他の子会社等の議決権比率	23.3%	

貸借対照表

第39年度 (平成29年3月31日現在)

科 目	金 額	科 目 説 明
(資 産 の 部)		
1 信用事業資産	173,362,334	
(1) 現金	627,294	
(2) 預金	125,792,977	
系統預金	125,789,589	県信連への預金額
系統外預金	3,389	銀行への預金額
(3) 有価証券	21,465,897	国債・地方債・社債等への運用額
国債	2,901,390	
地方債	8,414,566	
政府保証債	99,852	
社債	10,050,090	
(4) 貸出金	25,558,175	組合員・利用者へのご融資額
(5) その他の信用事業資産	112,872	
未収収益	74,812	預金・有価証券・貸出金の未収利息等
その他の資産	38,060	他の金融機関から受け取る為替決済金等
(6) 貸倒引当金	△ 194,882	信用事業債権に対する貸倒引当金
2 共済事業資産	641,057	
(1) 共済貸付金	619,647	共済約款によるご融資額
(2) 共済未収利息	7,971	共済貸付金に対する未収利息額
(3) その他の共済事業資産	13,438	共済事務手数料の未収額等
3 経済事業資産	1,693,983	
(1) 経済事業未収金	481,356	購買代金等の未収額
(2) 経済受託債権	758,222	受託販売に係る立替金・仮払金等
(3) 棚卸資産	341,116	
購買品	211,417	購買品の期末在庫高
宅地等	540	宅地等の期末在庫高
その他の棚卸資産	129,159	販売品・諸材料等の期末在庫高
(4) その他の経済事業資産	115,717	未収収益・前払費用・預託家畜等
(5) 貸倒引当金	△ 2,429	経済事業債権に対する貸倒引当金
4 雑資産	788,567	
(1) 雑資産	790,067	前払費用・未収金・立替金・仮払金・繰延消費税等
(2) 貸倒引当金	△ 1,500	
5 固定資産	3,235,106	
(1) 有形固定資産	3,201,789	建物、機械装置等の有形固定資産の取得価額
建物	5,872,708	
機械装置	2,273,342	
土地	1,270,723	
建設仮勘定	508	
その他の有形固定資産	1,596,457	器具備品、構築物等の取得価額
減価償却累計額	△ 7,811,949	減価償却費の累計額
(2) 無形固定資産	33,318	
6 外部出資	6,226,628	
(1) 外部出資	6,232,628	
系統出資	5,809,904	連合会等への出資金額
系統外出資	172,334	事業取引上関連する団体等への出資金額
子会社等出資	250,390	子会社及び関連会社への出資金額
(2) 外部出資等損失引当金	△ 6,000	
7 繰延税金資産	115,236	
資産の部合計	186,062,911	

科 目	金 額	科 目 説 明
(負 債 の 部)		
1 信用事業負債	171,581,160	
(1) 貯 金	171,250,521	組合員・利用者からお預かりしている貯金額
(2) 借 入 金	87,514	県信連・公庫からの借入金
(3) その他の信用事業負債	243,125	
未 払 費 用	53,357	貯金・借入金の未払利息等
そ の 他 の 負 債	189,769	他の金融機関へ支払う為替決済金等
2 共 済 事 業 負 債	2,729,739	
(1) 共 済 借 入 金	612,995	共済約款による共済連からの借入金
(2) 共 済 資 金	1,707,371	共済掛金の一時預り金等
(3) 共 済 未 払 利 息	7,289	共済借入金に対する未払利息等
(4) 未 経 過 共 済 付 加 収 入	396,889	共済事務手数料の次年度への繰延額
(5) 共 済 未 払 費 用	4,409	未払費用等
(6) その他の共済事業負債	787	
3 経 済 事 業 負 債	593,385	
(1) 経 済 事 業 未 払 金	300,615	購買品等の仕入代金の未払金
(2) 経 済 受 託 債 務	46,017	販売代金精算までの仮受金等
(3) その他の経済事業負債	246,753	保証金・預託家畜見返等
4 雑 負 債	699,467	
(1) 未 払 法 人 税 等	41,144	法人税等の未払金
(2) 資 産 除 去 債 務	4,200	特定の有形固定資産の除去に必要となる額
(3) そ の 他 の 負 債	654,123	未払金・仮受金等
5 諸 引 当 金	1,204,610	
(1) 賞 与 引 当 金	72,401	職員の賞与に充てるための引当金
(2) 退 職 給 付 引 当 金	1,093,841	職員の退職金に充てるための引当金
(3) 役 員 退 職 慰 労 引 当 金	31,496	役員の退職慰労金に充てるための引当金
(4) ポ イ ン ト 引 当 金	6,872	ポイント使用に備えた引当金
負 債 の 部 合 計	176,808,361	
(純 資 産 の 部)		
1 組 合 員 資 本	8,630,190	
(1) 出 資 金	2,467,745	組合員の出資金の総額
(2) 資 本 準 備 金	112,281	定款の規定による積立金
(3) 利 益 剰 余 金	6,062,639	
利 益 準 備 金	1,724,869	定款の規定による積立金
そ の 他 利 益 剰 余 金	4,337,770	
営 農 施 設 修 繕 等 積 立 金	1,000,000	
有 価 証 券 価 格 変 動 積 立 金	201,334	
税 効 果 調 整 積 立 金	346,985	
次 期 情 報 シ ス テ ム 更 改 等 積 立 金	39,000	
特 別 積 立 金	2,539,591	
当 期 未 処 分 剰 余 金	210,861	
(うち当期剰余金)	(153,497)	
(4) 処 分 未 済 持 分	△ 12,475	当組合が譲り受けた出資金の持分額
2 評 価 ・ 換 算 差 額 等	624,360	
(1) その他有価証券評価差額金	624,360	その他有価証券に対する評価差額
純 資 産 の 部 合 計	9,254,550	
負 債 及 び 純 資 産 の 部 合 計	186,062,911	

損益計算書

第39年度 (平成28年4月1日から平成29年3月31日まで)

科 目	金 額
1 事業総利益	3,303,522
(1) 信用事業収益	1,574,816
資金運用収益	1,391,515
(うち預金利息)	(634,027)
(うち有価証券利息)	(233,620)
(うち貸出金利息)	(346,799)
(うちその他受入利息)	(177,070)
役務取引等収益	44,631
その他事業直接収益	55,963
その他経常収益	82,706
(2) 信用事業費用	226,206
資金調達費用	126,921
(うち貯金利息)	(119,654)
(うち給付補填備金繰入)	(4,592)
(うち譲渡性貯金利息)	(119)
(うち借入金利息)	(749)
(うちその他支払利息)	(1,807)
役務取引等費用	11,655
その他事業直接費用	120
その他経常費用	87,509
(うち貸倒引当金戻入益)	(△8,627)
信用事業総利益	1,348,610
(3) 共済事業収益	1,122,369
共済付加収入	1,032,079
共済貸付金利息	17,228
その他の収益	73,062
(4) 共済事業費用	85,169
共済借入金利息	16,878
共済推進費	60,261
その他の費用	8,030
共済事業総利益	1,037,200
(5) 購買事業収益	1,452,359
購買品供給高	1,409,349
その他の収益	43,010
(6) 購買事業費用	1,200,919
購買品供給原価	1,189,682
購買品供給費	2,378
その他の費用	8,859
(うち貸倒引当金戻入益)	(△245)
購買事業総利益	251,439
(7) 販売事業収益	493,649
販売品販売高	318,842
販売手数料	141,057
その他の収益	33,749
(8) 販売事業費用	320,089
販売品販売原価	284,405
販売費	7,517
その他の費用	28,166
(うち貸倒引当金繰入)	(21)
販売事業総利益	173,560
(9) 保管事業収益	33,704
(10) 保管事業費用	2,797
保管事業総利益	30,907
(11) 加工事業収益	153,300
(12) 加工事業費用	127,983
加工事業総利益	25,317

科 目	
(13) 利用事業収益	762,840
(14) 利用事業費用	351,595
利用事業総利益	411,245
(15) 宅地等供給事業収益	104,382
(16) 宅地等供給事業費用	62,840
宅地等供給事業総利益	41,542
(17) その他事業収益	10,213
(18) その他事業費用	8,042
その他事業総利益	2,171
(19) 指導事業収入	54,102
(20) 指導事業支出	72,572
指導事業収支差額	△ 18,470
2 事業管理費	3,189,191
(1) 人件費	2,069,385
(2) 業務費	522,269
(3) 諸税負担金	115,975
(4) 施設費	467,019
(5) その他事業管理費	14,543
事業利益	114,331
3 事業外収益	188,437
(1) 受取出資配当金	97,240
(2) 賃貸料	44,372
(3) 償却債権取立益	24,745
(4) 雑収入	22,080
4 事業外費用	42,855
(1) 支払雑利息	6,199
(2) 寄付金	1,296
(3) 業務外減価償却費	21,368
(4) 雑損失	13,991
経常利益	259,913
5 特別利益	30,820
(1) 固定資産処分益	6,125
(2) 固定資産圧縮特別勘定戻入額	24,695
6 特別損失	82,998
(1) 固定資産処分損	5,699
(2) 固定資産圧縮損	27,266
(3) 減損損失	39,621
(4) 固定資産圧縮特別勘定繰入額	3,498
(5) 固定資産解体撤去費用	6,914
税引前当期利益	207,735
法人税、住民税及び事業税	60,505
法人税等調整額	△ 6,266
法人税等合計	54,239
当期剰余金	153,497
当期首繰越剰余金	57,364
当期末処分剰余金	210,861

注記表

重要な会計方針に係る事項に関する注記

1. 有価証券（株式形態の外部出資を含む）の評価基準及び評価方法

- ① 満期保有目的の債券／償却原価法（定額法）
- ② その他有価証券／（時価のあるもの）
期末日の市場価格等に基づく時価法（評価差額は全部純資産直入法により処理し、売却原価は移動平均法により算定）
（時価のないもの）
移動平均法による原価法
- ③ 子会社株式及び関連会社株式／移動平均法による原価法

2. 棚卸資産の評価基準及び評価方法

- ① 購買品／売価還元法に基づく低価法（収益性の低下による簿価切り下げの方法により算定）
- ② 宅地等（販売用不動産）／個別法に基づく原価法（収益性の低下による簿価切り下げの方法により算定）
- ③ その他の棚卸資産／個別法に基づく原価法（収益性の低下による簿価切り下げの方法により算定）

3. 固定資産の減価償却の方法

(1) 有形固定資産

定率法（ただし、平成10年4月1日以降取得した建物（附属設備を除く。）及び平成28年4月1日以降に取得した建物附属設備及び構築物は定額法）を採用しています。なお、耐用年数及び残存価額については、法人税法に規定する方法と同一の基準により償却しています。

(2) 無形固定資産

定額法を採用しています。なお、当組合利用のソフトウェアについては、組合内における利用可能期間（5年間）で定額法により償却しています。

なお、上記（1）～（2）の20万円未満の減価償却資産については、一括費用処理を行っています。また、平成15年4月1日以降に取得した30万円未満の減価償却資産については、租税特別措置法第67条の5を適用し、一括費用処理を行っています。

4. 引当金の計上基準

(1) 貸倒引当金

貸倒引当金は、あらかじめ定めている資産査定要領、経理規程及び償却・引当基準に則り、次のとおり計上しています。

破産、特別清算等法的に経営破綻の事実が発生している債務者（破綻先）に係る債権及びそれと同等の状況にある債務者（実質破綻先）に係る債権については、債権額から担保の処分可能見込額及び保証による回収可能見込額を控除し、その残額を計上しています。また、現在は経営破綻の状況にないが、今後経営破綻に陥る可能性が大きいと認められる債務者（破綻懸念先）に係る債権で、債権の元本の回収及び利息の受取りに係るキャッシュ・フローを合理的に見積もることができる債権については、担保の処分可能見込額及び保証による回収可能見込額を控除し、当該キャッシュ・フローにより見積もった回収可能額を除いた額を予想損失額として引き当てています。

上記以外の債権（正常先及び要注意先（要管理先を含む。））については、貸倒実績率で算定した金額と税法繰入限度額のいずれか多い金額を計上しています。なお、この基準に基づき、当期は租税特別措置法第57条の9により算定した金額に基づき計上しています。

すべての債権は、資産査定要領に基づき、資産査定部署（審査管理部）が資産査定を実施し、当該部署から独立した監査部署（監査室）が査定結果を監査しており、その査定結果に基づいて上記の引当を行っています。なお、破綻先及び実質破綻先に対する担保・保証付債権等については、債権額から担保の評価額及び保証による回収が可能と認められる額を控除した残額を取立不能見込額として債権額から直接減額しており、その金額は181,354千円です。

(2) 賞与引当金

賞与引当金は、職員に対して支給する賞与の支出に備えるため、支給見込額のうち当期負担分を計上しています。

(3) 退職給付引当金

職員の退職給付に備えるため、当事業年度末における退職給付債務及び年金資産の見込額に基づき、当事業年度末に発生していると認められる額を計上しています。

① 退職給付見込額の期間帰属方法

退職給付債務の算定にあたり、退職給付見込額を当事業年度までの期間に帰属させる方法については、期間定額基準によっています。

② 数理計算上の差異の処理方法

数理計算上の差異の処理年数は12年とし、定率法によって処理しています。

(4) 役員退職慰労引当金

役員退職慰労引当金は、役員の退職慰労金の支給に備えるため、役員退職慰労金規程に基づく期末要支給額を計上しています。

(5) 外部出資等損失引当金

外部出資等損失引当金は、当組合の外部出資先への出資に係る損失に備えるため、出資形態が株式のものについては有価証券の評価と同様の方法により、株式以外のものについては貸出債権と同様の方法により、必要と認められる額を計上しています。

(6) ポイント引当金

ポイント引当金は、総合ポイント制度に基づき、利用者に付与したポイントの費用発生に備えるため、当期末において将来発生すると見込まれる額を計上しています。

5. 消費税の会計処理

消費税及び地方消費税の会計処理は、税抜方式によっています。ただし、固定資産に係る控除対象外消費税は、繰延消費税として「雑資産」に計上し、5年間で均等償却を行っています。

6. 記載金額の端数処理

貸借対照表、損益計算書及びこれらに関する附属明細書の記載金額は、千円未満を四捨五入で表示しています。なお、記載金額未満の残高がある科目については「0」と表示しています。

会計方針の変更

1. 減価償却方法の変更

法人税法の改正に伴い、「平成28年度税制改正に係る減価償却方法の変更に関する実務上の取扱い」（実務対応報告第32号 平成28年6月17日）を当事業年度に適用し、平成28年4月1日以降に取得した建物附属設備及び構築物に係る減価償却方法を定率法から定額法に変更しています。

この結果、当事業年度の事業利益、経常利益及び税引前当期利益はそれぞれ11,314千円増加しています。

追加情報

「繰延税金資産の回収可能性に関する適用指針」（企業会計基準適用指針第26号 平成28年3月28日）を当事業年度から適用しています。

貸借対照表に関する事項

1. 固定資産の圧縮記帳額

国庫補助金等の受領により有形固定資産の取得価額から控除している当期圧縮記帳額は27,266千円、圧縮記帳累計額は2,381,394千円であり、その内訳は次のとおりです。

① 建物	1,028,150千円（うち当期圧縮記帳額25,185千円）
② 構築物	138,243千円（うち当期圧縮記帳額1,997千円）
③ 機械装置	760,031千円
④ 車両運搬具	2,788千円（うち当期圧縮記帳額84千円）
⑤ 器具備品	16,749千円
⑥ 土地	435,433千円

(追加情報)

土地収用法を受けて有形固定資産の取得価額から控除している圧縮記帳額は9,831千円であり、その内訳は次のとおりです。

建物	7,834千円
構築物	1,997千円

2. リース契約により使用する固定資産

(1) オペレーティング・リース取引

解約可能なオペレーティング・リース取引の解約金の合計額は85,166千円です。

3. 担保に供している資産

担保に供している資産の内容及びその金額は、次のとおりです。

(単位：千円)

担保資産	金額	担保に係る債務の内容
定期預金	5,578,231	当座借越、為替決済、森前開発協力金
土地	20,203	森前開発協力金

(注) 土地の金額は帳簿価額です。

4. 子会社等に対する金銭債権・金銭債務

① 子会社等に対する金銭債権の総額	484,971千円
② 子会社等に対する金銭債務の総額	414,498千円

5. 役員に対する金銭債権・金銭債務

開示すべき金銭債権・金銭債務に該当する取引はありません。

6. リスク管理債権の状況

貸出金のうち破綻先債権、延滞債権、3ヵ月以上延滞債権及び貸出条件緩和債権の額の合計額は、314,366千円であり、その内訳は次のとおりです。

(単位：千円)

破綻先債権	—
延滞債権	314,366
3ヵ月以上延滞債権	—
貸出条件緩和債権	—

(注) 上記債権額は貸倒引当金控除前の金額です。

なお、それぞれの定義は次のとおりです。

- ① 破綻先債権とは、元本または利息の遅延が相当期間継続していることその他の事由により元本または利息の取立てまたは弁済の見込がないものとして未収利息を計上しなかった貸出金（貸倒償却を行った部分を除く。以下「未収利息不計上貸出金」という。）のうち、法人税法施行令（昭和40年政令第97号）第96条第1項第3号のイからホまでに掲げる事由または同項第4号に規定する事由が生じている貸出金です。
- ② 延滞債権とは、未収利息不計上貸出金であって、破綻先債権及び債務者の経営再建または支援を図ることを目的として利息の支払いを猶予した貸出金以外の貸出金です。
- ③ 3ヵ月以上延滞債権とは、元本または利息の支払が約定支払日の翌日から3ヵ月以上遅延している貸出金で破綻先債権及び延滞債権に該当しないものです。
- ④ 貸出条件緩和債権とは、債務者の経営再建または支援を図ることを目的として、金利の減免、利息の支払い猶予、元本の返済猶予、債権放棄その他の債務者に有利となる取決めを行った貸出金で破綻先債権、延滞債権及び3ヵ月以上延滞債権に該当しないものです。

損益計算書に関する事項

1. 子会社等との取引高の総額

① 子会社等との取引による収益総額	
うち事業取引高	42,363 千円
うち事業取引以外の取引高	23,922 千円
合計	66,286 千円
② 子会社等との取引による費用総額	
うち事業取引高	18,054 千円
うち事業取引以外の取引高	65,486 千円
合計	83,540 千円

2. 減損会計に関する注記

(1) 資産をグループ化した方法の概要及び減損損失を認識した資産または資産グループの概要

当組合では、業務用資産については、継続的に収支の計画や実績を管理している地区別単位でグルーピングを行っています。遊休資産については、各資産単位でグルーピングを行っています。本所（葬祭事業、JAグリーン花野果市を除く）、農業倉庫、製茶、乾燥調製施設、育苗、冷蔵庫については、他の資産グループの将来キャッシュ・フローの生成に寄与する共用資産と認識しています。

当年度に減損損失を計上した固定資産は、以下のとおりです。

(単位：千円)

区分	場所	用途	減損損失	減損損失の内訳			
				土地	建物	機械装置	構築物
遊休資産等	土山カントリーエレベーター (不稼働部分)	遊休	13,425	1,157	3,857	4,933	3,478
遊休資産等	甲西カントリーエレベーター (不稼働部分)	遊休	23,172	11,402	6,053	1,318	4,400
遊休資産等	旧鮎河店	遊休	870	0	859	—	11
遊休資産等	旧菩提寺店	遊休	58	4	43	—	12
遊休資産等	旧三雲店	遊休	2,097	1,501	549	—	47
合計	—	—	39,621	14,063	11,360	6,252	7,947

(2) 減損損失を認識するに至った経緯

土山カントリーエレベーター・甲西カントリーエレベーターの不稼働部分、旧鮎河店、旧菩提寺店、旧三雲店は、回収可能価額が帳簿価額を下回ったため帳簿価額を回収可能価額まで減額しています。

(3) 回収可能価額の算定方法

回収可能価額は「正味売却価額」を採用しており、固定資産税評価額を基礎として算定しています。

金融商品に関する事項

1. 金融商品の状況に関する事項

(1) 金融商品に対する取り組み方針

当組合は、組合員や利用者から預かった貯金をもとに、組合員、利用者、地域内の企業及び団体等へ貸付を行っています。また、滋賀県信用農業協同組合連合会へ預入を行っているほか、国債や地方債、社債等の有価証券による運用を行っています。

(2) 金融商品の内容及びそのリスク

当組合が保有する金融資産は、主として滋賀県信用農業協同組合連合会に対する預金、当組合管内の組合員等に対する貸出金及び有価証券であり、預金は、金利変動によってもたらされる市場リスクや流動性リスクにさらされています。貸出金は、債務者の契約不履行によってもたらされる信用リスクにさらされています。また、有価証券は、主に債券であり、満期保有目的及びその他有価証券として保有しています。これらは発行体の信用リスク、金利及び市場価格の変動リスクにさらされています。

(3) 金融商品に係るリスク管理体制

① 信用リスクの管理

当組合は、個別の重要案件または大口案件については理事会において対応方針を決定しています。また、通常の貸出取引については、本所に審査管理部を設置し各支所と連携を図りながら、与信審査を行っています。審査にあたっては、取引先のキャッシュ・フロー等により償還能力の評価を行うとともに、担保評価基準等厳格な審査基準を設けて、与信判定を行っています。貸出取引において資産の健全性の維持・向上を図るため、資産の自己査定を厳正に行っています。不良債権については管理・回収の方針を作成・実践し、資産の健全化に取り組んでいます。また、資産査定の結果、貸倒引当金については「資産の償却・引当基準」に基づき必要額を計上し、資産及び財務の健全化に努めています。

② 市場リスクの管理

当組合では、金利リスク、価格変動リスクなどの市場リスクを的確にコントロールすることにより、収益化及び財務の安定化を図っています。このため、財務の健全性維持と収益力強化とのバランスを重視したALMを基本に、資産・負債の金利感応度分析等を実施し、金融情勢の変化に機敏に対応できる柔軟な財務構造の構築に努めています。

とりわけ、有価証券運用については、市場動向や経済見通し等の投資環境分析及び当組合の保有有価証券ポートフォリオの状況やALMなどを考慮し、理事会において運用方針を定めるとともに、経営層で構成する経営企画会議や資金運用会議を定期的に開催して、日常的な情報交換及び意思決定を行っています。運用部門は、理事会で決定した運用方針及び資金運用会議で決定した方針等に基づき、有価証券の売買やリスクヘッジを行っています。運用部門が行った取引についてはリスク管理部門が適切な執行を行っているかどうか確認し、定期的にリスク量の測定を行い経営層に報告しています。

・市場リスクに係る定量的情報

当組合で保有している金融商品はすべてトレーディング目的以外の金融商品です。当組合において、主要なリスク変数である金利リスクの影響を受ける主たる金融商品は、預金、貸出金、有価証券のうちその他有価証券に分類している債券、貯金及び借入金です。

当組合では、これらの金融資産及び金融負債について、期末後1年程度の金利の合理的な予想変動幅を用いた経済価値の変動額を、金利の変動リスクの管理にあたっての定量的分析に利用しています。

金利以外のすべてのリスク変数が一定であると仮定し、当事業年度末現在、指標となる金利が0.25%上昇すると想定した場合には、経済価値が385,026千円減少するものと把握しています。

当該変動額は、金利を除くリスク変数が一定の場合を前提としており、金利とその他のリスク変数の相関を考慮していません。

また、金利の合理的な予想変動幅を超える変動が生じた場合には、算定額を超える影響が生じる可能性があります。

③ 資金調達に係る流動性リスクの管理

当組合では、資金繰りリスクについては、運用・調達について月次の資金計画を作成し、安定的な流動性の確保に努めています。また、市場流動性リスクについては、投資判断を行う上での重要な要素と位置付け、商品ごとに異なる流動性（換金性）を把握した上で、運用方針などの策定の際に検討を行っています。

(4) 金融商品の時価等に関する事項についての補足説明

金融商品の時価（時価に代わるものを含む。）には、市場価格に基づく価額のほか、市場価格がない場合には合理的に算定された価額（これに準ずる価額を含む。）が含まれています。当該価額の算定においては、一定の前提条件等を採用しているため、異なる前提条件等によった場合、当該価額が異なることもあります。

2. 金融商品の時価に関する事項

(1) 金融商品の貸借対照表計上額、時価等

当期末における貸借対照表計上額、時価及びこれらの差額は、次のとおりです。

なお、時価の把握が困難なものについては、次表に含めず、(3)に記載しています。

(単位：千円)

種類	貸借対照表計上額	時価	差額
預金	125,792,977	125,740,517	△52,461
有価証券	21,465,897	21,742,032	276,135
満期保有目的の債券	6,106,837	6,382,972	276,135
その他有価証券	15,359,060	15,359,060	
貸出金	25,558,175		
貸倒引当金(注1)	△194,882		
貸倒引当金控除後	25,363,293	26,072,073	708,780
資産計	172,622,168	173,554,622	932,454
貯金	171,250,521	171,271,321	20,800
負債計	171,250,521	171,271,321	20,800

(注1) 貸出金に対応する一般貸倒引当金及び個別貸倒引当金を記載しています。なお、時価を把握することが困難な場合は、上記の表から除いています。

(2) 金融商品の時価の算定方法

【資産】

① 預金

満期のない預金については、時価は帳簿価額と近似していることから、当該帳簿価額によっています。満期のある預金については、期間に基づく区分ごとに、リスクフリーレートである円LIBOR・SWAPレートで割り引いた現在価値を時価に代わる金額として算定しています。

② 有価証券

債券は取引金融機関等から提示された価格によっています。

③ 貸出金

貸出金のうち、変動金利によるものは、短期間で市場金利を反映するため、貸出先の信用状態が実行後大きく異ならない限り、時価は帳簿価額と近似していることから当該帳簿価額によっています。

一方、固定金利によるものは、貸出金の種類及び期間に基づく区分ごとに、元利金の合計額をリスクフリーレートである円LIBOR・SWAPレートで割り引いた額から貸倒引当金を控除して時価に代わる金額として算定しています。

また、延滞債権・期限の利益を喪失した債権等については、帳簿価額から貸倒引当金を控除した額を時価に代わる金額としています。

【負債】

① 貯金

要求払貯金については、決算日に要求された場合の支払額(帳簿価額)を時価とみなしています。また、定期貯金については、期間に基づく区分ごとに、将来のキャッシュ・フローをリスクフリーレートである円LIBOR・SWAPレートで割り引いた現在価値を時価に代わる金額として算定しています。

(3) 時価を把握することが極めて困難と認められる金融商品は次のとおりであり、これらは(1)の金融商品の時価情報に含まれません。

(単位：千円)

	貸借対照表計上額
外部出資(注1)	6,232,628

(注1) 外部出資は、時価を把握することが極めて困難と認められるため、時価開示の対象としていません。

(4) 金銭債権及び満期のある有価証券の決算日後の償還予定額

(単位：千円)

種 類	1年以内	1年超 2年以内	2年超 3年以内	3年超 4年以内	4年超 5年以内	5年超
預 金	125,792,977	—	—	—	—	—
有価証券	425,000	525,000	1,515,000	2,105,000	2,105,000	13,930,000
満期保有目的の債券	425,000	425,000	1,015,000	1,905,000	1,805,000	530,000
その他有価証券の うち満期があるもの	—	100,000	500,000	200,000	300,000	13,400,000
貸出金(注1)	4,325,095	1,886,648	2,494,971	1,665,987	1,404,738	13,723,758

(注1) 貸出金のうち、当座貸越283,058千円については「1年以内」に含めています。また、期限のない劣後特約付ローンについては「5年超」に含めています。なお、3ヵ月以上延滞債権及び期限の利益を喪失した債権等56,978千円については、償還予定額が見込めないことから、上記の表から除いています。

(5) 貯金の決算日後の返済予定額

(単位：千円)

種 類	1年以内	1年超 2年以内	2年超 3年以内	3年超 4年以内	4年超 5年以内	5年超
貯 金(注1)	155,907,028	8,174,913	3,447,410	2,467,012	1,254,158	—

(注1) 貯金のうち、要求払貯金については「1年以内」に含めています。

有価証券に関する事項

1. 満期保有目的の債券で時価のあるもの

(単位：千円)

	種 類	貸借対照表計上額	時 価	差 額
時価が貸借対照表 計上額を超えるもの	国 債	—	—	—
	地方債	3,104,596	3,231,362	126,766
	政府保証債	99,852	104,530	4,678
	社 債	2,502,390	2,647,680	145,290
	小計	5,706,837	5,983,572	276,735
時価が貸借対照表 計上額を超えないもの	国 債	—	—	—
	地方債	—	—	—
	政府保証債	—	—	—
	社 債	400,000	399,400	△600
	小計	400,000	399,400	△600
合 計		6,106,837	6,382,972	276,135

2. その他有価証券で時価のあるもの

(単位：千円)

	種 類	取得原価 または償却原価	貸借対照表計上額	差 額
貸借対照表計上額が 取得原価または償却 原価を超えるもの	国 債	1,698,631	1,863,780	165,149
	地方債	4,700,605	5,124,190	423,585
	社 債	5,798,996	6,168,770	369,774
	その他	—	—	—
	小計	12,198,232	13,156,740	958,508
貸借対照表計上額が 取得原価または償却 原価を超えないもの	国 債	1,099,621	1,037,610	△62,011
	地方債	200,000	185,780	△14,220
	社 債	998,832	978,930	△19,902
	その他	—	—	—
	小計	2,298,453	2,202,320	△96,133
合 計		14,496,684	15,359,060	862,376

なお、上記の差額から繰延税金負債238,016千円を差し引いた624,360千円が、「その他有価証券評価差額金」に計上されています。

3. 当期中に売却した満期保有目的の債券

当期に売却取引はありません。

4. 当期中に売却したその他有価証券

(単位：千円)

種類	売却額	売却益	売却損
債券	754,491	55,960	—
国債	440,162	41,626	—
地方債	106,029	6,034	—
社債	208,300	8,300	—
合計	754,491	55,960	—

退職給付に関する事項

1. 採用している退職給付制度の概要

職員の退職給付に充てるため、職員退職給与規程に基づき、退職一時金制度を採用しています。また、この制度に加え、退職給付の一部に充てるため、住友生命保険相互会社との契約による確定給付型年金制度及び全国農業協同組合役職員共済会との契約による特定退職金共済制度を採用しています。

2. 退職給付債務の期首残高と期末残高の調整表

(単位：千円)

期首における退職給付債務	1,671,382
勤務費用	93,303
利息費用	1,020
数理計算上の差異の発生額	△16,090
退職給付の支払額	△54,581
期末における退職給付債務	1,695,033

3. 年金資産の期首残高と期末残高の調整表

(単位：千円)

期首における年金資産	431,520
期待運用収益	6,473
数理計算上の差異の発生額	△3,390
事業主からの拠出額	69,117
退職給付の支払額	△36,428
期末における年金資産	467,291

4. 退職給付債務及び年金資産の期末残高と貸借対照表に計上された退職給付引当金の調整表

(単位：千円)

退職給付債務	1,695,033
年金資産	△467,291
未積立退職給付債務	1,227,742
未認識数理計算上の差異	△133,901
貸借対照表計上額純額	1,093,841
退職給付引当金	1,093,841

5. 退職給付費用及びその内訳項目の金額

(単位：千円)

勤務費用	93,303
利息費用	1,020
期待運用収益	△6,473
数理計算上の差異の費用処理額	31,097
合計	118,946

6. 年金資産の主な内訳

年金資産合計に対する主な分類ごとの比率は、次のとおりです。

一般勘定 100%

7. 長期期待運用収益率の設定方法に関する記載

年金資産の長期期待運用収益率を決定するため、現在及び予想される年金資産の配分と年金資産を構成する多様な資産からの現在及び将来期待される長期の収益率を考慮しています。

8. 割引率その他の数理計算上の計算基礎に関する事項

割引率	0.182%
長期期待運用収益率	1.50%
数理計算上の差異の処理年数	12年

9. 農林年金から将来見込額として示された特例業務負担金の額

人件費（うち福利厚生費）には、「厚生年金保険制度及び農林漁業団体職員共済組合制度の統合を図るための農林漁業団体職員共済組合法等を廃止する等の法律」附則第57条の規定に基づき、旧農林共済組合（存続組合）が行う特例年金給付等の業務に要する費用に充てるため拠出した特例業務負担金24,485千円を含めて計上しています。

なお、平成29年3月現在における平成44年3月までの特例業務負担金の将来見込額は360,311千円です。

税効果会計に関する事項

1. 繰延税金資産及び繰延税金負債の発生原因別の主な内訳

(単位：千円)

区 分	発 生 原 因	本年度
繰延税金資産	貸倒引当金	29,142
	賞与引当金	19,983
	退職給付引当金	301,900
	役員退職慰労引当金	8,693
	未払費用	3,341
	固定資産減損損失	70,459
	未払事業税	3,698
	未収貸付金利息	51,423
	IV分類債権の直接償却額	199,258
	棚卸資産のIV分類額の減損処理	12,819
	借地権の減価償却費の否認	38,299
	その他	8,281
	繰延税金資産 計	747,297
	評価性引当額	△394,046
繰延税金資産 合計 (A)	353,251	
繰延税金負債	その他有価証券評価差額金	△238,016
	繰延税金負債 合計 (B)	△238,016
繰延税金資産の純額 (A + B)		115,236

2. 法定実効税率と法人税等負担率との差異の主な原因

(単位：%)

法定実効税率	27.6
(調整)	
交際費等永久に損金に算入されない項目	2.2
受取配当金等永久に益金に算入されない項目	△5.6
住民税均等割等	0.9
評価性引当額の増減	1.7
その他	△0.7
税効果会計適用後の法人税等の負担率	26.1

(参考資料) 用語解説集

用語	解説
オペレーティング・リース	<p>オペレーティング・リースは、中古市場が存在し、将来の中古市場で公正市場価格が見込まれる汎用物件に対して、貸手（リース会社）が将来の中古価値（残価）を負担することにより、借手（ユーザー）にリース期間中、有利なリース料で該当物件を使用させる仕組み（スキーム）をいう。その主なメリットとしては、（1）物件価格から残存価格を除いてリース料を算出するため、割安なリース料で物件の使用が可能、（2）物件の使用計画に合わせた、自由なリース期間の設定が可能（ファイナンス・リースと比較して短期間のリースが可能）、（3）国際会計基準上のオフバランス処理が可能、（4）リース期間終了後は、物件の使用状況に合わせ、2次リース・買取・物件返却のいずれかを選択することが可能、といったことが挙げられる。（出典:iFinans ホームページ金融用語集）</p>
ポートフォリオ	<p>ポートフォリオとは、投資対象の金融商品の組み合わせや、企業経営上の事業の組み合わせ、製品商品販売上の組み合わせなど、複数以上ある管理運営対象の固まりの全体を指す。</p> <p>事業にしても投資にしても、事業家や投資家は、単に個別の期待収益の総和を最大化するだけではなく、そのリスクも回避しながら、安定的に収益を獲得していく必要がある。このためには、投資対象及び事業内容、製品構成などの「分散」を図る必要があり、これを検討した結果がポートフォリオと呼ばれる。（出典:exBuzzwords）</p>
リスクフリーレート	<p>リスクフリーレートは、「無リスク金利」とも呼ばれ、理論的にリスクがゼロか極小のリスクフリー商品（無リスク資産）から得ることのできる利回りのことをいう。具体的には、元利金の支払いが保証された預貯金やインターバンクの短期金融商品、国債などの金融商品の利回りのことをいい、通常は「インターバンクレート（コールレート、LIBOR等）」や「国債」の利回りなどを指すことが多い。このリスクフリーレートは、割引率を算出する際にも利用される。割引率とは、将来価値を現在価値に変換する際に用いる利率のことをいい、これはリスクフリーレートとリスクプレミアムを加えたものである。（出典:iFinans ホームページ金融用語集）</p>
ALM	<p>資産負債総合管理。（assets and liabilities management）銀行の資金管理手法の一つ。1970年代の中頃にアメリカの銀行が始めたもので、将来の金利・為替・利回りなどを予測し、資産と負債のバランスをとりながら収益を増大しようとする技法。特に金利リスク、信用リスクなどのリスク管理に特色があるALMは「資産・負債の総合管理」といい、主に金融機関において活用されているバランスシートのリスク管理方法です。（出典:デジタル大辞泉）</p>
LIBOR	<p>LIBORは、“London Interbank Offered Rate”の略で、イギリスのロンドン市場での資金取引の銀行間平均貸し手金利のことをいう。前提となる資金取引は、2営業日後スタートで、利息は期日一括払い、金利は実日数÷360（通貨によっても異なる）で計算される設定。本レートは、金融機関がユーロ市場で資金調達をする際の基準金利として用いられており、特に3カ月物と6カ月物は短期金利の指標として注目度が高い。（出典:iFinans ホームページ金融用語集）</p>
SWAPレート	<p>金利スワップレートは、金融市場（マーケット）で取引されているプレーン・バニラ・スワップの固定金利の交換レートのことをいう。プレーン・バニラ・スワップとは、同一通貨の固定金利と変動金利との交換を行うスワップ取引をいい、一般に日本では「6ヶ月LIBOR」や「6ヶ月TIBOR」など代表的な変動金利と交換対象になる固定金利のことを指し、マーケットの市場金利の一つの基準となっている。（出典:iFinans ホームページ金融用語集）</p>

附属明細書

I. 貸借対照表等の附属明細書

1. 組合員資本

(単位：千円)

種類	当期首残高	当期増加額	当期減少額	当期末残高
出資金	2,445,010	97,975	75,240	2,467,745
資本準備金	112,281	—	—	112,281
利益剰余金	5,933,269	419,762	290,393	6,062,639
利益準備金	1,624,869	100,000	—	1,724,869
その他利益剰余金	4,308,401	319,762	290,393	4,337,770
営農施設修繕等積立金	1,000,000	—	—	1,000,000
有価証券価格変動積立金	201,334	—	—	201,334
税効果調整積立金	339,719	7,266	—	346,985
次期情報システム更改等積立金	—	39,000	—	39,000
特別積立金	2,419,591	120,000	—	2,539,591
当期末処分剰余金	347,757	153,497	290,393	210,861
処分未済持分(△)	△ 6,765	△ 12,475	△ 6,765	△ 12,475
合計	8,483,795	505,262	358,868	8,630,190

目的積立金に関する注記

(1) 営農施設修繕等積立金	
積立目的	共同利用施設（カントリーエレベーター・ライスセンター・育苗）の修繕等にかかる損失発生に備えるため
取崩基準	共同利用施設の修繕等にかかる固定資産投資額および修繕費の合計額が3億円を超えた年度において、当該固定資産にかかる年間償却額および修繕費の合計額を取り崩す
積立目標	1,000,000千円
当期末残高	1,000,000千円
(2) 有価証券価格変動積立金	
積立目的	有価証券の著しい価格変動に伴う損失発生に備えるため
取崩基準	時価の著しい下落に伴う評価損計上（減損処理）等により、当期剰余金に重要な影響を与える年度に当該減損処理等相当額を取り崩す
積立目標	有価証券の期末帳簿残高（取得原価又は償却原価）の1/100
当期末残高	201,334千円
(3) 税効果調整積立金	
積立目的	税効果会計による繰延税金資産（法人税等の前払部分）について、回収時まで剰余金処分为留保するため
取崩基準	法人税等の前払金額が回収された年度において回収相当額を取り崩す
積立目標	繰延税金資産相当額
当期末残高	346,985千円
(4) 次期情報システム更改等積立金	
積立目的	平成33年度に全国共同運用センターの利用およびJAグループ滋賀の県統一情報システム更改にかかる必要な経費に充てるため
取崩基準	平成34年3月の次期情報システム更改時に取り崩す
積立目標	39,000千円
当期末残高	39,000千円

2. 固定資産及び減価償却費

(単位：千円、%)

種類	当期首残高	当期増加額	当期減少額	当期末残高	減価償却累計額	償却累計率	
			(うち減損損失)		当期償却額		
有形固定資産	建物	5,828,809	176,274	132,374 (11,360)	5,872,708	4,334,817 109,978	73.8
	構築物	873,493	17,184	17,630 (7,947)	873,047	713,538 17,879	81.7
	機械装置	2,281,378	13,851	21,886 (6,252)	2,273,342	2,152,593 41,874	94.7
	車両運搬具	187,164	9,830	20,326 —	176,667	167,174 5,963	94.6
	器具備品	517,567	46,977	17,803 —	546,742	443,826 31,452	81.2
	土地	1,282,411	2,401	14,090 (14,063)	1,270,723	—	—
	建設仮勘定	557	183,415	183,464 —	508	—	—
	計	10,971,378	449,932	407,573 (39,621)	11,013,738	7,811,949 207,146	70.9
無形固定資産	ソフトウェア	8,188	4,292	4,385 —	8,095	4,385	—
	借地権	28,634	—	7,018 —	21,616	7,018	—
	無形固定資産仮勘定	2,052	—	2,052 —	—	—	—
	その他	3,695	—	88 —	3,607	88	—
	計	42,569	4,292	13,543 —	33,318	11,491	—
固定資産合計	11,013,947	454,224	421,116 (39,621)	11,047,055	7,811,949 218,637	—	

3. 外部出資

(単位：千円)

出資先		当期首残高	当期増加額	当期減少額	当期末残高	
系統出資	滋賀県信用農業協同組合連合会 (うち回転出資金)	3,847,373 (149,903)	— —	46,784 (46,784)	3,800,590 (103,120)	
	滋賀県厚生農業協同組合連合会	2,860	—	—	2,860	
	農林中央金庫	4,620	—	—	4,620	
	全国農業協同組合連合会	248,400	—	—	248,400	
	全国共済農業協同組合連合会	1,746,400	—	—	1,746,400	
	中央協同組合学園拠出金	550	—	—	550	
	滋賀県農業教育情報センター運営基金	6,484	—	—	6,484	
	計 (うち回転出資金)	5,856,687 (149,903)	— —	46,784 (46,784)	5,809,904 (103,120)	
系統外出資	株式	(株) 滋賀県農協電算センター	18,270	—	—	18,270
		(株) 日本農業新聞	50	—	—	50
		(株) 日本酪農協同	9,099	—	—	9,099
		(株) 水口スポーツセンター	3,000	—	—	3,000
		(株) 農協観光	2,000	—	—	2,000
		(株) シガフードプロダクツ	2,000	—	—	2,000
		(株) 滋賀重農機整備センター	300	—	—	300
		(株) 石部公共サービス	500	—	—	500
		(株) 道の駅あいの土山	300	—	—	300
		(株) 土山ハイウェイサービス	1,000	—	—	1,000
	(株) 忍者の里甲南	3,000	—	—	3,000	
	(有) グリーンサポートこうか	3,000	—	—	3,000	
その他	滋賀県農業信用基金協会	129,730	—	—	129,730	
	滋賀中央森林組合	85	—	—	85	
	計	172,334	—	—	172,334	
子会社等出資	株式	(株) 初穂	29,890	—	—	29,890
		(株) J A オートパルこうか	30,000	—	—	30,000
		(株) J A ゆうハート	30,000	—	—	30,000
		甲賀協同ガス	152,500	—	—	152,500
		(有) アグリ甲賀	2,000	—	—	2,000
		(株) あいコムこうか	6,000	—	—	6,000
	計	250,390	—	—	250,390	
	合計	6,279,411	—	46,784	6,232,628	

4. 引当金等

(単位：千円)

種類	当期首残高	当期増加額	当期減少額		当期末残高
			目的使用	その他	
貸倒引当金	207,850	198,811	—	207,850	198,811
一般貸倒引当金	93,254	93,224		93,254	93,224
うち信用事業	89,395	89,471		89,395	89,471
うち購買事業	1,925	1,988		1,925	1,988
その他	1,933	1,766		1,933	1,766
個別貸倒引当金	114,596	105,586	—	114,596	105,586
うち信用事業	114,113	105,412	—	114,113	105,412
うち購買事業	482	175	—	482	175
その他	—	—	—	—	—
外部出資等損失引当金	6,000	—	—	—	6,000
賞与引当金	70,203	72,401	70,203	—	72,401
退職給付引当金	1,062,164	118,946	87,269	—	1,093,841
役員退職慰労引当金	20,129	11,367	—	—	31,496
ポイント引当金	7,024	6,872	—	7,024	6,872
合計	1,373,370	408,397	157,473	214,873	1,409,420

目的使用以外の減少理由

1. 貸倒引当金：洗替えによる戻入額207,850千円です。
2. ポイント引当金：洗替えによる戻入額7,024千円です。

5. 子会社等との取引並びに債権及び債務

(1) 子会社等との取引

(単位：千円)

会社名	取引内容	収益総額	費用総額	備考
㈱初穂	信用事業	40	871	収益：為替手数料等 / 費用：貯金利息等
	共済事業	617	48	
	購買事業	32,762	—	米・調味料等
	営農販売事業	20	5	
	その他	2,391	16,854	収益：出資配当金等 / 費用：葬祭事業費用、会議費等
	計	35,829	17,778	
㈱JAオートバルこうか	信用事業	—	2	貯金利息等
	共済事業	74	—	
	購買事業	99	—	
	営農販売事業	—	—	
	その他	6,974	10,507	収益：賃貸料等 / 費用：車検代等
	計	7,146	10,509	
㈱JAゆうハート	信用事業	619	2	収益：貸出金利息等 / 費用：貯金利息等
	共済事業	309	—	
	購買事業	—	—	
	営農販売事業	—	—	
	その他	9,803	45,614	収益：賃貸料等 / 費用：派遣料等
	計	10,731	45,616	
甲賀協同ガス㈱	信用事業	3,403	30	収益：貸出金利息等 / 費用：貯金利息等
	共済事業	569	—	
	購買事業	—	—	
	営農販売事業	1,077	57	
	その他	3,646	5,186	収益：出資配当金等 / 費用：燃料等
	計	8,696	5,273	
(有) アグリ甲賀	信用事業	—	0	貯金利息等
	共済事業	—	—	
	購買事業	2,223	—	資材等
	営農販売事業	—	—	
	その他	120	1	
	計	2,343	1	
㈱あいコムこうか	信用事業	—	0	貯金利息等
	共済事業	113	—	
	購買事業	—	—	
	営農販売事業	—	—	
	その他	1,427	4,364	収益：賃貸料等 / 費用：通信費等
	計	1,540	4,364	
合計		66,286	83,540	

(2) 子会社等に対する債権及び債務

(単位：千円)

会社名	取引内容	債権			債務		
		当期首残高	当期末残高	増減	当期首残高	当期末残高	増減
㈱初穂	貸出金	—	—	—	—	—	—
	貯金	—	—	—	150,425	154,824	4,399
	購買未収金	2,680	2,999	320	—	—	—
	その他	4	—	△ 4	2,178	2,565	387
	計	2,684	2,999	316	152,602	157,389	4,787
㈱JAオートバルこうか	貸出金	—	—	—	—	—	—
	貯金	—	—	—	63,280	60,797	△ 2,483
	購買未収金	—	—	—	—	—	—
	その他	295	76	△ 218	216	1,229	1,013
	計	295	76	△ 218	63,496	62,026	△ 1,470
㈱JAゆうハート	貸出金	28,747	46,822	18,075	—	—	—
	貯金	—	—	—	38,428	55,380	16,952
	購買未収金	—	—	—	—	—	—
	その他	1,812	1,865	53	847	2,286	1,439
	計	30,559	48,687	18,128	39,275	57,666	18,391
甲賀協同ガス㈱	貸出金	135,980	124,640	△ 11,340	—	—	—
	貯金	—	—	—	170,770	123,385	△ 47,385
	購買未収金	—	—	—	—	—	—
	その他	349,065	307,498	△ 41,567	6	490	484
	計	485,045	432,138	△ 52,907	170,776	123,874	△ 46,902
(有) アグリ甲賀	貸出金	—	—	—	—	—	—
	貯金	—	—	—	6,823	3,492	△ 3,331
	購買未収金	116	1,070	954	—	—	—
	その他	—	—	—	—	—	—
	計	116	1,070	954	6,823	3,492	△ 3,331
㈱あいコムこうか	貸出金	—	—	—	—	—	—
	貯金	—	—	—	10,153	9,720	△ 434
	購買未収金	—	—	—	—	—	—
	その他	—	—	—	100	331	231
	計	—	—	—	10,254	10,051	△ 203
合計		518,698	484,971	△ 33,728	443,225	414,498	△ 28,727

6. 役員との取引の明細

(単位：千円)

役職等	取引区分及び金額		摘要
	取引の区分	取引金額	
—	—	—	

7. 事業管理費

(単位：千円)

損益計算書科目	項目	金額
人件費	役員報酬	59,600
	給料手当	1,572,866
	(うち賞与引当金繰入額)	(72,401)
	福利厚生費	306,607
	退職給付費用	118,946
	役員退職慰労引当金繰入額	11,367
	役員退職慰労金	—
	計	2,069,385
業務費	旅費	4,075
	会議費	5,012
	接待交際費	1,248
	宣伝広告費	16,925
	通信費	31,820
	印刷・消耗品費	37,111
	図書・研修費	11,518
	事務委託費	195,276
事業委託費	219,284	
	計	522,269
諸税負担金	租税公課	78,437
	支払賦課金	26,697
	分担金	10,840
	計	115,975
施設費	保守修繕費	41,336
	保険料	16,530
	水道光熱費	56,314
	賃貸借料	71,224
	消耗備品費	19,640
	車輛費	15,521
	施設管理費	49,151
減価償却費	197,304	
	計	467,019
その他事業管理費	雑費	14,543
	事業管理費合計	3,189,191

8. 事業別の明細

(1) 信用事業

(単位：千円、%)

種類	平成25年度	平成26年度	平成27年度	平成28年度	前年比
貯	金 163,015,104	169,164,993	168,239,483	171,250,521	101.8
当座性貯	金 43,718,117	45,291,611	47,585,453	48,919,335	102.8
定期貯	金 112,846,194	117,768,819	115,217,907	116,770,767	101.3
定期積	金 6,450,793	6,104,563	5,436,123	5,560,419	102.3
貸	出 金 28,662,228	26,410,892	25,617,833	25,558,175	99.8
手形貸付	金 143,768	119,198	121,138	89,748	74.1
証書貸付	金 26,299,871	25,182,509	24,446,151	24,457,369	100.0
当座貸越	403,588	381,185	322,543	283,058	87.8
金融機関貸付	1,815,000	728,000	728,000	728,000	100.0
預	金 116,136,351	123,853,860	123,867,464	125,792,977	101.6
系統預	金 116,132,329	123,847,061	123,863,936	125,789,589	101.6
系統外預	金 4,022	6,799	3,527	3,389	96.1
有	価証 券 19,618,569	20,678,155	21,104,269	21,465,897	101.7
国債	3,018,811	2,213,733	2,636,181	2,901,390	110.1
地方債	7,770,203	8,818,053	8,539,789	8,414,566	98.5
政府保証債	99,735	99,774	99,813	99,852	100.0
金融債	1,610,125	1,204,297	501,325	—	—
社債	7,119,696	8,342,298	9,327,161	10,050,090	107.8

(2) 共済事業

①長期共済保有高

(単位：千円、%)

種 類		平成25年度	平成26年度	平成27年度	平成28年度	共済付加収入	前年比
生命総合共済	終 身 共 済	225,397,117	217,636,814	210,189,006	204,334,525	177,475	97.2
	定 期 生 命 共 済	2,661,100	2,268,100	1,888,100	1,777,100	2,434	94.1
	養 老 生 命 共 済	136,817,267	122,852,730	111,205,351	99,931,407	129,690	89.9
	うちこども共済	20,874,736	20,961,038	20,971,835	21,093,635	39,341	100.6
	医 療 共 済	4,512,650	4,218,150	3,917,100	3,328,750	45,981	85.0
	が ん 共 済	443,500	423,500	388,500	379,500	4,600	97.7
	定 期 医 療 共 済	1,029,700	934,400	904,100	872,100	3,309	96.5
	介 護 共 済	240,279	547,374	837,368	1,152,375	7,062	137.6
年 金 共 済	4,123,200	3,811,200	3,494,200	3,207,200	40,550	91.8	
建 物 更 生 共 済	240,547,379	240,983,408	241,306,595	242,055,668	330,182	100.3	
合 計	615,772,193	593,675,677	574,130,322	557,038,626	741,286	97.0	

(注) 1. 金額は保障金額(がん共済はがん死亡共済金額、医療共済および定期医療共済は死亡給付金額(付加された定期特約金額等を含む。)、年金共済は付加された定期特約金額)を表示しています。
2. 平成5年度以前に契約された養老生命、こども、終身、年金の各共済契約については、生命総合共済に合算して計上しています。

②医療系共済の入院共済金額保有高

(単位：千円、%)

種 類	平成25年度	平成26年度	平成27年度	平成28年度	前年比
医 療 共 済	30,966	39,580	46,844	52,410	111.9
が ん 共 済	5,525	6,450	7,790	8,711	111.8
定 期 医 療 共 済	6,392	5,929	5,704	5,464	95.8
合 計	42,883	51,959	60,338	66,585	110.4

(注) 金額は入院共済金額です。

③介護共済の介護共済金額保有高

(単位：千円、%)

種 類	平成25年度	平成26年度	平成27年度	平成28年度	前年比
介 護 共 済	387,606	828,939	1,239,499	1,629,063	131.4

(注) 金額は介護共済金額です。

④年金共済の年金保有高

(単位：千円、%)

種 類	平成25年度	平成26年度	平成27年度	平成28年度	前年比
年 金 開 始 前	1,791,004	1,843,985	1,925,854	2,044,391	106.2
年 金 開 始 後	1,587,700	1,598,147	1,611,538	1,594,418	98.9
合 計	3,378,704	3,442,132	3,537,393	3,638,810	102.9

(注) 金額は年金年額(利率変動型年金にあつては、最低保証年金額)です。

⑤短期共済新契約高

(単位：千円、%)

種 類	平成25年度	平成26年度	平成27年度	平成28年度	受入掛金	前年比
火 災 共 済	23,049,430	26,375,360	28,621,370	29,017,770	27,899	101.4
自 動 車 共 済					978,010	—
傷 害 共 済	121,219,500	119,829,000	127,910,000	124,169,500	31,570	97.1
定 額 定 期 生 命 共 済	14,000	14,000	14,000	12,000	56	85.7
賠 償 責 任 共 済					1,376	—
自 賠 責 共 済					266,689	—
合 計					1,305,602	—
共済付加収入	282,879	298,695	289,806	290,791		100.3

(注) 金額は保障金額です。

(3) 購買事業

①購買品供給高

(単位：千円、%)

種 類		平成25年度	平成26年度	平成27年度	平成28年度	前年比	
生産資材	肥料	448,874	405,900	409,702	398,964	97.4	
	農薬	257,927	262,007	249,898	250,245	100.1	
	飼料	56,445	47,820	47,216	44,909	95.1	
	その他生産資材	194,463	163,620	169,018	182,532	108.0	
計		957,709	879,348	875,835	876,650	100.1	
生活物資	食品	米	255,102	196,697	208,465	215,217	103.2
		一般食品	185,324	189,706	194,920	200,741	103.0
	耐久消費財	120,948	50,826	23,975	—	—	
	日用保健雑貨	159,048	124,529	96,374	116,741	121.1	
	家庭燃料	うちガス	322,643	201,613	32,441	—	—
			322,643	201,613	32,441	—	—
	計		1,043,066	763,372	556,174	532,699	95.8
合計		2,000,775	1,642,719	1,432,009	1,409,349	98.4	

(4) 販売事業

①受託販売品取扱高

(単位：千円、%)

種 類		平成25年度	平成26年度	平成27年度	平成28年度	前年比
米		1,729,765	1,448,628	1,229,423	1,462,110	118.9
米以外の農産物	麦	15,832	31,392	36,525	16,547	45.3
	雑穀・豆類	169,882	125,942	162,157	151,963	93.7
	麦・豆・雑穀計	185,714	157,334	198,682	168,510	84.8
	野菜類	394,749	363,690	371,211	414,445	111.6
	茶	400,983	352,555	329,605	364,596	110.6
	その他農産物	16,886	13,874	2,444	1,858	76.0
	花卉類	4,617	4,389	3,490	2,970	85.1
米以外農産物計		1,002,949	891,841	905,432	952,378	105.2
畜産物	牛乳	460,909	448,628	434,020	437,770	100.9
	肉用牛	160,097	186,556	166,637	195,574	117.4
	その他畜産物	16,850	25,213	43,904	35,413	80.7
	畜産物計	637,855	660,397	644,561	668,757	103.8
合計		3,370,569	3,000,866	2,779,416	3,083,245	110.9

②買取販売品取扱高

(単位：千円、%)

種 類		平成25年度	平成26年度	平成27年度	平成28年度	前年比
米		—	—	—	46,478	—
花野果市		196,894	180,535	206,677	240,345	116.3
その他農畜産物		19,952	18,574	36,542	32,020	87.6
合計		216,846	199,108	243,219	318,842	131.1

(5) 保管事業

(単位：千円、%)

項 目		平成25年度	平成26年度	平成27年度	平成28年度	前年比
収 益	保管料	25,159	27,762	26,074	27,333	104.8
	その他の収益	7,219	6,975	5,925	6,371	107.5
	計	32,378	34,737	31,999	33,704	105.3
費 用	保管資材費	246	234	223	231	103.6
	保管電力費	3,352	3,468	3,206	2,485	77.5
	その他の費用	25	1	5	82	1,640.0
	計	3,623	3,703	3,433	2,797	81.5
保管事業総利益		28,755	31,035	28,566	30,907	108.2

(6) 加工事業

(単位：千円、%)

項目		平成25年度	平成26年度	平成27年度	平成28年度	前年比
収 益	製茶収益	1,081	1,206	1,167	898	76.9
	再製茶収益	116,284	115,684	135,061	152,402	112.8
	計	117,365	116,890	136,228	153,300	112.5
費 用	製茶費用	189	213	203	238	117.2
	再製茶費用	91,345	92,424	113,395	127,745	112.7
	計	91,533	92,637	113,598	127,983	112.7
加工事業総利益		25,832	24,254	22,630	25,317	111.9

(7) 利用事業

(単位：千円、%)

項目		平成25年度	平成26年度	平成27年度	平成28年度	前年比
収 益	育苗収益	162,965	171,761	167,253	163,211	97.6
	カントリー収益	146,161	149,826	126,629	134,006	105.8
	ライスセンター収益	19,338	18,353	14,858	14,274	96.1
	観光利用収益	7,156	8,385	7,465	8,554	114.6
	葬祭利用収益	336,085	384,866	421,306	388,979	92.3
	その他利用収益	55,964	63,637	53,232	53,816	101.1
	計	727,669	796,828	790,742	762,840	96.5
費 用	育苗費用	47,770	53,381	47,969	46,985	97.9
	カントリー費用	42,174	49,269	40,373	44,848	111.1
	ライスセンター費用	3,708	2,886	3,735	3,400	91.0
	観光利用費用	79	289	280	182	65.0
	葬祭利用費用	214,137	241,549	271,759	243,982	89.8
	その他利用費用	11,741	10,726	10,756	12,197	113.4
	計	319,608	358,100	374,873	351,595	93.8
利用事業総利益		408,061	438,728	415,869	411,245	98.9

(8) 指導事業

(単位：千円、%)

項目		平成25年度	平成26年度	平成27年度	平成28年度	前年比
収 入	賦課金	6,662	6,519	—	—	—
	指導事業補助金	8,164	9,144	7,515	13,103	174.4
	営農実費収入	1,793	1,665	1,655	1,459	88.2
	畜産実費収入	17,812	18,501	16,813	22,582	134.3
	生活実費収入	9,174	10,983	11,097	9,920	89.4
	指導雑収入	9,481	4,201	15,493	7,039	45.4
	計	53,086	51,012	52,574	54,102	102.9
支 出	営農改善指導費	5,758	6,458	3,553	4,936	138.9
	畜産改善指導費	19,665	21,252	17,744	26,735	150.7
	生活文化改善指導費	9,702	11,666	11,965	11,390	95.2
	広報活動費	16,675	19,197	19,014	18,158	95.5
	組織指導費	5,583	5,507	5,501	5,394	98.1
	農政活動費	3,545	3,538	3,524	3,453	98.0
	指導雑費	7,987	984	11,246	2,506	22.3
計	68,916	68,603	72,546	72,572	100.0	
指導事業収支差額		△ 15,830	△ 17,591	△ 19,972	△ 18,470	107.5

Ⅱ. 事業報告の附属明細書

1. 役員に対する報酬等

(単位：千円)

区 分	平成28年度 報酬支払額	総代会で定めら れた報酬限度額	役員退職慰労金
理 事	47,530	48,000	—
監 事	12,070	12,500	—
合 計	59,600	60,500	—

2. 役員の兼職等

役 職 名	氏 名	常勤・ 非常勤	代表権	兼職先又は兼業	兼職先役職
代表理事組合長	山田 嘉一郎	常勤	有	(株)滋賀県農協電算センター	取締役
				(株)初穂	代表取締役
				(株)JAオートパルこうか	代表取締役
				(株)JAゆうハート	代表取締役
				甲賀協同ガス(株)	取締役
代表理事専務	竹永 豊	常勤	有	(株)JAオートパルこうか	取締役
				(有)グリーンサポートこうか	代表取締役
				農業	
総務担当常務	田村 安佐	常勤	無	農業	
経済担当常務	渡邊 實	常勤	無	甲賀協同ガス(株)	取締役
				農業	
理事参事 (企画・JA改革担当)	西澤 総一郎	常勤	無	農業	
理事参事 (金融担当)	寺村 嘉治	常勤	無	農業	
常 勤 監 事	岡川 和夫	常勤	—	(株)初穂	監査役
				(株)JAオートパルこうか	監査役
				(株)JAゆうハート	監査役
				甲賀協同ガス(株)	監査役
				(有)アグリ甲賀	監査役

剰余金処分案（第39年度）

（単位：円）

科 目	金 額
1. 当期末処分剰余金	210,860,821
2. 任意積立金取崩額	282,200,000
特別積立金	282,200,000
計	493,060,821
3. 剰余金処分量	452,682,683
(1) 利益準備金	40,000,000
(2) 任意積立金	388,466,449
税効果調整積立金	6,266,449
経営安定化積立金	282,200,000
特別積立金	100,000,000
(3) 出資配当金	24,216,234
4. 次期繰越剰余金	40,378,138

注記

- 出資配当金は、年1.0%の割合とし、各組合員の指定口座に振込みます。なお、平成28年度内の払込分については、日割り計算とします。
- 次期繰越剰余金には、営農・生活・文化改善に充てるための教育情報繰越金10,000,000円が含まれています。
- 目的積立金の種類及び積立目的、積立目標、取崩基準等は次のとおりです。

●税効果調整積立金

積立目的：税効果会計による繰延税金資産（法人税等の前払部分）について、回収時まで剰余金処分を留保するため

積立目標：繰延税金資産相当額

取崩基準：法人税等の前払金額が回収された年度において回収相当額を取り崩す

処分後残高：353,251,188円

●経営安定化積立金

積立目的：農林年金（特例年金）制度変更等に伴う会計諸施策の適用に関するリスクを回避し、決算・財務管理の平準化を図るため

積立目標：282,200,000円

取崩基準：農林年金（特例年金）制度変更等による一括費用処理等、会計に著しく影響を及ぼしたときに全額を取り崩す

処分後残高：282,200,000円

独立監査人の監査報告書

平成29年 5月25日

甲賀農業協同組合
理事会 御中

全国農業協同組合中央会

監査委員長

佐藤 中



本会は、農業協同組合法等の一部を改正する等の法律（平成27年法律第63号）附則第7条の規定によりなお従前の例によるものとされた改正前の法第37条の2第1項の規定に基づき、甲賀農業協同組合の平成28年4月1日から平成29年3月31日までの第39年度の農業協同組合法第36条第2項に定める書類、すなわち事業報告、貸借対照表、損益計算書、剰余金処分案及び注記表並びに附属明細書について監査を行った。

決算書類に対する経営者の責任

経営者の責任は、法令及び我が国において一般に公正妥当と認められる会計の慣行に準拠して決算書類を作成し適正に表示することにある。これには、不正又は誤謬による重要な虚偽表示のない決算書類を作成し適正に表示するために経営者が必要と判断した内部統制を整備及び運用することが含まれる。

監査人の責任

本会の責任は、本会が実施した監査に基づいて、独立の立場から決算書類に対する意見を表明することにある。本会は、我が国において一般に公正妥当と認められる監査の基準に基づいて定めた「農業協同組合中央会監査基準」に準拠して監査を行った。監査の基準は、本会に決算書類に重要な虚偽表示がないかどうかについて合理的な保証を得るために、監査計画を策定し、これに基づき監査を実施することを求めている。

監査においては、決算書類の金額及び開示について監査証拠を入手するための手続が実施される。監査手続は、本会の判断により、不正又は誤謬による決算書類の重要な虚偽表示のリスクの評価に基づいて選択及び適用される。監査の目的は、内部統制の有効性について意見表明するためのものではないが、本会は、リスク評価の実施に際して、状況に応じた適切な監査手続を立案するために、決算書類の作成と適正な表示に関連する内部統制を検討する。また、監査には、経営者が採用した会計方針及びその適用方法並びに経営者によって行われた見積りの評価も含め全体としての決算書類の表示を検討することが含まれる。

本会は、意見表明の基礎となる十分かつ適切な監査証拠を入手したと判断している。

監査意見

監査の結果、本会の意見は次のとおりである。

- (1) 貸借対照表、損益計算書及び注記表並びにその附属明細書は、法令及び我が国において一般に公正妥当と認められる会計の慣行に準拠して、当該決算書類に係る期間の財産及び損益の状況をすべての重要な点において適正に表示しているものと認める。
- (2) 剰余金処分案は、法令及び定款に適合しているものと認める。
- (3) 事業報告及びその附属明細書は、法令及び定款に従い組合の状況を正しく示しているものと認める。

利害関係

組合と監査に従事した監査士との間には、全国農業協同組合中央会監査規程の規定により記載すべき利害関係はない。

以 上

監査報告書

私たち監事は、平成 28 年 4 月 1 日から平成 29 年 3 月 31 日までの第 39 年度の理事の職務の執行を監査しました。その結果につき以下のとおり報告いたします。

1 監査の方法及びその内容

監事は、当組合の監事監査規程に準拠し、監査の方針、監査計画、監査の方法、監査業務の分担等を定め、理事、内部監査部門その他使用人及びその他監事が適切に職務を遂行するに当たり必要と判断した者等と意思疎通を図り、情報の収集及び監査の環境の整備に努めるとともに、理事会その他重要な会議に出席し、理事等からその職務の執行状況について報告を聴取し、必要に応じて説明を求め、重要な決裁書類等を閲覧し、本所及び主要な事業所において業務及び財産の状況を調査しました。子会社等については、子会社等の取締役、監査役及びその他使用人等と意思疎通及び情報の交換を図り、必要に応じて子会社等から事業の報告を受けました。

さらに、全国農業協同組合中央会から「独立性に関する事項その他監査に関する法令及び規程の遵守に関する事項」及び「職務の遂行が適正に行われることを確保するための体制に関するその他の事項」（旧農業協同組合法施行規則第 151 条）について通知及びその職務の執行状況について報告を受け、必要に応じて説明を求め、全国農業協同組合中央会が独立の立場を保持し、かつ、適正な監査を実施しているかを監視及び検証するとともに、監査報告の内容の通知を受け、必要に応じ説明を求めました。





以上の方法に基づき、事業報告、貸借対照表、損益計算書、注記表、剰余金処分案及び附属明細書について検討いたしました。

2 監査の結果

- (1) 全国農業協同組合中央会の監査の方法及び結果は相当であると認めます。
- (2) 剰余金処分案は、組合財産の状況その他の事情に照らして指摘すべき事項は認められません。
- (3) 理事の職務遂行に関する不正の行為又は法令若しくは定款に違反する重大な事実は認められません。
- (4) 全国農業協同組合中央会の職務の遂行が適正に実施されることを確保するための体制に関し指摘すべき事項は認められません。

平成 29 年 5 月 30 日

甲賀農業協同組合

代表監事	上西 欣夫 	監 事	曾我 三四次 
常勤監事	岡川 和夫 	監 事	服部 静夫 
監 事	金田 幸夫 	監 事	中村 一美 

(注) 監事中村一美は農業協同組合法第 30 条第 14 項に定める員外監事であります。

部門別損益計算書

第39年度〔平成28年4月1日から平成29年3月31日まで〕 部門別損益計算書

(単位：千円)

区 分	合 計	信用事業	共済事業	農業関連事業	生活その他事業	営農指導事業	共通管理費等
事業収益	5,761,734	1,574,816	1,122,369	2,239,516	787,602	37,430	
事業費用	2,458,211	226,206	85,169	1,530,785	575,674	40,378	
事業総利益	3,303,522	1,348,610	1,037,200	708,731	211,929	△ 2,948	
事業管理費	3,189,191	1,128,040	719,202	972,231	222,579	147,139	
（うち減価償却費）	(197,304)	(46,305)	(20,296)	(104,425)	(19,379)	(6,899)	
（うち人件費）	(2,069,385)	(767,278)	(571,876)	(469,043)	(142,826)	(118,362)	
うち共通管理費		224,497	141,943	189,257	42,632	17,743	△ 616,072
（うち減価償却費）		(8,718)	(5,512)	(7,349)	(1,656)	(689)	(△ 23,924)
（うち人件費）		(89,819)	(56,790)	(75,720)	(17,057)	(7,099)	(△ 246,485)
事業利益	114,331	220,570	317,997	△ 263,500	△ 10,650	△ 150,086	
事業外収益	188,437	82,827	36,693	50,093	12,988	5,836	
うち共通分		56,008	35,412	47,216	10,636	4,427	△ 153,699
事業外費用	42,855	16,112	8,685	12,520	4,367	1,172	
うち共通分		13,194	8,342	11,123	2,506	1,043	△ 36,208
経常利益	259,913	287,286	346,005	△ 225,927	△ 2,029	△ 145,422	
特別利益	30,820	11,231	7,101	9,468	2,133	888	
うち共通分		11,231	7,101	9,468	2,133	888	△ 30,820
特別損失	82,998	30,244	19,123	25,497	5,743	2,390	
うち共通分		30,244	19,123	25,497	5,743	2,390	△ 82,998
税引前当期利益	207,735	268,272	333,983	△ 241,956	△ 5,639	△ 146,925	
営農指導事業分配賦額		48,162	41,315	33,998	23,449	△ 146,925	
営農指導事業分配賦後 税引前当期利益	207,735	220,111	292,668	△ 275,954	△ 29,089		

(注1) 千円未満を四捨五入して表示しているため、合計の計算結果に差額が生じている場合があります。

(注2) 1. 共通管理費等及び営農指導事業の他部門への配賦基準等

(1) 共通管理費等：事業管理費（人件費除く）割＋人員割＋事業総利益割の平均値

(2) 営農指導事業：均等割＋事業総利益割の平均値

2. 配賦割合（1の配賦基準で算出した割合％）

区 分	信用事業	共済事業	農業関連事業	生活その他事業	営農指導事業	計
共通管理費等	36.44	23.04	30.72	6.92	2.88	100.00
営農指導事業	32.78	28.12	23.14	15.96		100.00

第2号議案説明資料

第14次3ヵ年（平成29年度～平成31年度）計画



重点取り組み計画

JAこうかは、平成23年度に「JAこうか長期構想」を策定し、①夢のある地域農業づくり、②心豊かで安心して暮らせる地域づくり、③元気なJAづくりの3つのビジョンを掲げ、特に、「夢のある地域農業づくり」として、園芸振興による農業複合経営を進めてきましたが、これはまさに今般の農協法改正の主旨である農業生産の拡大と農業所得の増大につながる取り組みであると考えています。

第13次3ヵ年計画（平成26年度～平成28年度）の実践においては、良食味米や良質茶などの生産振興に加え、「甲賀の野菜」の園芸振興による複合経営を一層推進するとともに、市場出荷、花野果市やインショップでの販路拡大に取り組み、農業所得の安定・向上に一定の成果を見ることができました。

また、支所の再配置計画に基づく支所と営農経済センターが併設したワンストップ化、渉外担当者の訪問活動の充実、ATMの休日稼働や稼働時間の延長、元気倶楽部等の利用者組織の活性化など、利便性の向上と地域に密着した事業展開を進めてきました。

平成28年4月に施行された改正農協法では、農業所得の増大のほかに、准組合員の利用規制について組合員の利用状況やJA改革の取り組みを調査し、5年後に結論づけされることとなり、JA運営はこれまでにない大きな転換期に直面しています。

第14次3ヵ年計画では、これまでの取り組みをさらに強化・加速していくことで、JAを取り巻く情勢変化に的確に対応し、引き続き長期構想のビジョンに沿った事業と組織の創造的自己改革を着実に進めていくことを基本的な考え方とします。

I. 夢のある地域農業づくり

1. マーケットインの視点に基づく選択制のある米づくり

- (1) 環境に配慮した特別栽培米及び良食味米の生産拡大
- (2) 業務用契約栽培米の生産拡大
- (3) 水田活用米穀（飼料用米・加工用米）の作付の推進

2. 「甲賀の野菜」の産地化の促進

- (1) 地域毎に適した重点野菜や「忍」野菜シリーズの生産拡大
- (2) 果樹の作付の推進
- (3) 年間を通じた野菜の品揃え強化
- (4) 直売所を基点とした地産地消の拡大
- (5) 学校給食への供給拡大
- (6) 地元野菜を使用した加工品の商品化



3. 「近江の茶」のブランド力の向上

- (1) 計画的な茶園改植の推進
- (2) JGAP（※1）（農業生産工程管理）認証への取り組み

（※1）「JGAP」とは、Japan Good Agricultural Practice の略で、「工程管理に基づく品質保証」の考え方を農業現場に導入し、食品事故などの問題を農場が未然に防ぐ農業生産工程管理の手法のことです。

- (3) 加工品の開発・販売強化

4. 農産物販売戦略の強化

- (1) 高付加価値販売の拡大
- (2) 多様な販売先に対応した買取販売の拡大
- (3) 量販店やインショップへの販売強化
- (4) インターネット販売や輸出への取り組み



5. 営農指導の充実

- (1) 担い手・農業法人等への農地集約化に対応した農作業支援体制の整備
- (2) 複合経営の促進
- (3) 高度な生産技術指導の実施
- (4) 生産部会活動の活性化
- (5) 新規就農支援や定年帰農者への就農支援
- (6) 農畜産関連補助事業の活用支援
- (7) 営農指導員の専門性強化



6. 農業生産コストの削減と省力化

- (1) 資材価格の引き下げ
- (2) 水稻の省力化技術の導入
- (3) 野菜生産の作業支援の強化

7. 鳥獣被害対策の継続的な取り組み

- (1) 甲賀地域鳥獣被害防止計画に基づく鳥獣被害対策の支援
- (2) 鳥獣被害に強い作物等の普及

8. 籾乾燥調製施設の効率的な稼働

- (1) サテライト（籾輸送）方式の荷受拠点施設の整備

II. 心豊かで安心して暮らせる地域づくり

1. 豊かな暮らしをサポートする金融サービスの提供

- (1) 総合事業（事業間の連携）を活かした取り組みの強化
- (2) 利用者世代に応じた商品提供と組織活動の充実

2. 支所の相談機能と訪問活動の充実

- (1) 総合的な相談機能の充実
- (2) 渉外担当者の提案型活動の強化
- (3) 共済契約内容の保障点検活動の強化



3. 支所窓口の利便性の向上

- (1) 窓口処理の迅速化
- (2) 親しみのある支所づくり

4. 共済事故対応力の強化による利用者満足度の向上

- (1) 事故時等の受付サービスの充実

5. 地域環境に対応した生活関連サービスの向上

- (1) 小規模葬対応ホールの設置等、葬儀の多様化への対応強化
- (2) 目的別や世代別のニーズにあった旅行企画の充実
- (3) 空き家・空き地巡回管理事業の拡大
- (4) 組合員の相続や確定申告の支援



Ⅲ. 元気なJAづくり

1. 組合員や地域住民のJAへの参画促進

- (1) 組合員参画型の組織活動の展開
- (2) JAこうか女性部組織の充実
- (3) 食農教育活動や地域貢献活動の充実

2. JAファンの拡大に向けた取り組みの強化

- (1) 広報活動の充実
- (2) 組合員の加入促進
- (3) 総合ポイントのPR強化と会員の普及拡大



3. 次代を担うJAリーダーの育成

- (1) 組合員を対象とした協同組合塾（協同組合講座等）の開催

4. 人材育成と人権意識の高揚

- (1) 職能資格制度や階層別研修の充実
- (2) 人権研修の充実と明るい職場づくり

5. 改正農協法への的確な対応

- (1) 監査法人による監査への移行に向けた内部統制の強化
- (2) 役員選出方法の見直し

6. 財務の健全化と強固な経営基盤の確立

- (1) 適正利益の確保による自己資本の充実
- (2) 不稼働資産の有効活用及び処分



事業取扱高計画

(単位：千円, %)

項目	平成28年度	第14次3カ年計画			H31/H28	
		平成29年度	平成30年度	平成31年度		
営農経済事業	販売品販売高	3,402,088	3,611,500	3,681,500	3,723,000	109.4
	花野果市販売高	544,584	837,500	879,500	909,000	166.9
	茶販売高	364,596	370,000	375,000	380,000	104.2
	畜産販売高	668,757	629,500	635,000	640,000	95.7
	米穀販売高	1,677,098	1,616,500	1,629,500	1,629,500	97.2
	園芸販売高	147,053	158,000	162,500	164,500	111.9
	一般購買供給高	1,409,349	1,453,500	1,469,500	1,491,000	105.8
	生産資材供給高	792,989	840,000	840,000	845,000	106.6
	生活資材供給高	264,225	203,000	204,000	209,000	79.1
	花野果市供給高	352,135	410,500	425,500	437,000	124.1
金融事業	貯金	171,250,521	177,700,000	182,700,000	184,700,000	107.9
	貸出金	25,558,175	26,200,000	27,200,000	27,600,000	108.0
	預金	125,792,977	130,000,000	133,500,000	134,600,000	107.0
	有価証券	21,465,897	21,500,000	22,000,000	22,500,000	104.8
	長期共済新契約高	32,666,276	35,100,000	35,700,000	35,700,000	109.3
	長期共済保有高	557,038,626	543,000,000	534,000,000	528,000,000	94.8
	短期共済受入掛金	1,038,913	1,065,000	1,065,000	1,065,000	102.5
生活関連事業	観光利用高	231,787	250,000	250,000	250,000	107.9
	葬祭利用高	426,858	435,200	438,060	480,420	112.5
	宅地等供給収益	104,382	112,600	113,100	113,200	108.4

総合財務計画

科 目	平成28年度	第14次3ヵ年計画			H31/H28
		平成29年度	平成30年度	平成31年度	
1. 信用事業資産	173,362,334	178,310,000	183,310,000	185,300,000	106.9
（1）現金	627,294	600,000	600,000	600,000	95.6
（2）預金	125,792,977	130,000,000	133,500,000	134,600,000	107.0
（3）有価証券	21,465,897	21,500,000	22,000,000	22,500,000	104.8
（4）貸出金	25,558,175	26,200,000	27,200,000	27,600,000	108.0
（5）その他の信用事業資産	112,872	200,000	200,000	190,000	168.3
（6）貸倒引当金	△ 194,882	△ 190,000	△ 190,000	△ 190,000	102.5
2. 共済事業資産	641,057	680,000	680,000	670,000	104.5
（1）共済貸付金	619,647	650,000	650,000	650,000	104.9
（2）その他の共済事業資産	21,409	30,000	30,000	20,000	93.4
3. 経済事業資産	1,693,983	2,010,000	2,010,000	2,000,000	118.1
（1）経済事業未収金	481,356	500,000	500,000	500,000	103.9
（2）経済受託債権	758,222	1,000,000	1,000,000	1,000,000	131.9
（3）棚卸資産	341,116	400,000	400,000	400,000	117.3
（4）その他の経済事業資産	113,288	110,000	110,000	100,000	88.3
4. 雑資産	788,567	800,000	800,000	780,000	98.9
5. 固定資産	3,235,106	3,170,000	3,340,000	3,600,000	111.3
6. 外部出資	6,226,628	6,183,000	6,130,000	6,130,000	98.4
7. 繰延税金資産	115,236	200,000	200,000	200,000	173.6
資産の部合計	186,062,911	191,353,000	196,470,000	198,680,000	106.8

(単位：千円, %)

科 目	平成28年度	第14次3ヵ年計画			H31/H28
		平成29年度	平成30年度	平成31年度	
1. 信用事業負債	171,581,160	178,020,000	183,020,000	185,030,000	107.8
(1) 貯金	171,250,521	177,700,000	182,700,000	184,700,000	107.9
(2) 借入金	87,514	80,000	80,000	80,000	91.4
(3) その他の信用事業負債	243,125	240,000	240,000	250,000	102.8
2. 共済事業負債	2,729,739	1,750,000	1,750,000	1,750,000	64.1
(1) 共済借入金	612,995	650,000	650,000	650,000	106.0
(2) 共済資金	1,707,371	700,000	700,000	700,000	41.0
(3) その他の共済事業負債	409,374	400,000	400,000	400,000	97.7
3. 経済事業負債	593,385	580,000	580,000	610,000	102.8
(1) 経済事業未払金	300,615	300,000	300,000	310,000	103.1
(2) 経済受託債務	46,017	40,000	40,000	50,000	108.7
(3) その他の経済事業負債	246,753	240,000	240,000	250,000	101.3
4. 雑負債	699,467	572,720	572,720	579,720	82.9
5. 諸引当金	1,204,610	1,100,000	1,100,000	1,380,000	114.6
負債の部合計	176,808,361	182,022,720	187,022,720	189,349,720	107.1
1. 組合員資本	8,630,190	8,730,280	8,847,280	8,730,280	101.2
(1) 出資金	2,467,745	2,470,000	2,472,000	2,475,000	100.3
(2) 資本準備金	112,281	112,280	112,280	112,280	100.0
(3) 利益剰余金	6,062,639	6,160,000	6,275,000	6,155,000	101.5
(4) 処分未済持分	△ 12,475	△ 12,000	△ 12,000	△ 12,000	103.8
2. 評価換算差額等	624,360	600,000	600,000	600,000	96.1
純資産の部合計	9,254,550	9,330,280	9,447,280	9,330,280	100.8
負債及び純資産の部合計	186,062,911	191,353,000	196,470,000	198,680,000	106.8

総合損益計画

(単位：千円, %)

科目	平成28年度	第14次3ヵ年計画			H31/H28
		平成29年度	平成30年度	平成31年度	
1. 事業総利益	3,303,522	3,241,400	3,254,300	3,295,400	99.8
(1) 信用事業総利益	1,348,610	1,269,300	1,274,500	1,280,700	95.0
(2) 共済事業総利益	1,037,200	1,002,400	994,100	993,100	95.7
(3) 購買事業総利益	251,439	261,750	265,290	269,200	107.1
(4) 販売事業総利益	173,560	217,740	226,020	231,250	133.2
(5) 保管事業総利益	30,907	25,800	25,550	25,550	82.7
(6) 加工事業総利益	25,317	30,800	31,900	32,900	130.0
(7) 利用事業総利益	411,245	418,290	422,850	445,610	108.4
(8) 宅地等供給事業総利益	41,542	39,800	40,100	40,100	96.5
(9) その他事業総利益	2,171	2,500	2,500	2,500	115.2
(10) 指導事業収支差額	△ 18,470	△ 26,980	△ 28,510	△ 25,510	61.9
2. 事業管理費	3,189,191	3,218,400	3,208,300	3,239,400	101.6
(1) 人件費	2,069,385	2,100,900	2,102,000	2,101,500	101.6
(2) 業務費	522,269	521,200	524,100	522,900	100.1
(3) 諸税負担金	115,975	112,000	112,000	112,000	96.6
(4) 施設費	467,019	465,900	451,800	484,600	103.8
(5) その他事業管理費	14,543	18,400	18,400	18,400	126.5
事業利益	114,331	23,000	46,000	56,000	49.0
3. 事業外収益	188,437	181,300	177,500	173,600	92.1
4. 事業外費用	42,855	37,200	35,000	35,000	81.7
経常利益	259,913	167,100	188,500	194,600	74.9
5. 特別利益	30,820	0	0	0	—
6. 特別損失	82,998	7,400	11,000	282,200	—
税引前当期利益	207,735	159,700	177,500	-87,600	-42.2

**第 14 次 3 カ年計画にかかる
自己改革工程表**

(平成 29 年度～平成 31 年度)

第14次3ヵ年計画にかかる自己改革工程表(平成29年度～平成31年度)

夢のある地域農業づくり

1. マーケットインの視点に基づく選択制のある米づくり

取り組み事項	主な行動計画
環境に配慮した特別栽培米及び良食味米の生産拡大	特別栽培米生産部会との生育調査や土壌診断の取り組み
	チャレンジ特Aの取り組み強化
業務用契約栽培米の生産拡大	「きぬむすめ」等の業務用米の作付推進
水田活用米穀（飼料用米・加工用米）の作付の推進	転作不適地への対応強化

2. 「甲賀の野菜」の産地化の促進

取り組み事項	主な行動計画
地域毎に適した重点野菜や「忍」野菜シリーズの生産拡大	重点6品目（玉葱・キャベツ・かぼちゃ・白葱・白菜・人参）の作付拡大
	地域に適した野菜の作付推進
果樹の作付の推進	地域に適した果樹の研究、開発 新規
	葡萄・梨・イチジク等の推進
年間を通した野菜の品揃え強化	年間生産・出荷プランの策定 新規
	ハウスリース事業の推進
直売所を基点とした地産地消の拡大	「花野果市」及び「ここぴあ」での地元野菜の販売拡大
	直売所PRとイベント等の充実
学校給食への供給拡大	青果センターを通じた安定供給
地元野菜を使用した加工品の商品化	生産部会や地元加工グループとの連携による取り組み 新規

3. 「近江の茶」のブランド力の向上

取り組み事項	主な行動計画
計画的な茶園改植の推進	茶の生産指導の強化
	行政と連携した改植支援
JGAP（農業生産工程管理）認証への取り組み	認証取得に向けた研修会の開催 新規
加工品の開発・販売強化	新たな加工品の研究・開発
	ペットボトル茶やお茶ジャム等の販路拡大

評価指標	目標値		
	平成29年度	平成30年度	平成31年度
土壌診断分析戸数	250戸	350戸	450戸
良食味米実績（タンパク含有率6.4%以下）	特別栽培米の50%	特別栽培米の50%	特別栽培米の50%
現地研修会の開催	2回	2回	2回
「きぬむすめ」作付面積	80ha	120ha	120ha
飼料用米の作付面積	130ha	135ha	140ha

評価指標	目標値		
	平成29年度	平成30年度	平成31年度
重点6品目の作付面積	44ha	50ha	54ha
地帯別適応表の作成	作成・提供	継続	継続
新規野菜の作付面積	分析・提案	0.5ha	1ha
果樹生産・出荷研修会の開催	3回	3回	3回
新規果樹の作付提案	作付提案	作付提案	定植開始1ha
地区別の年間生産・出荷プランの策定・提供	プラン策定	提供	継続
軟弱野菜生産者育成研修会の開催	3回	3回	3回
ハウスリース新規取り扱い件数	6件	6件	6件
花野果市・ここびあ受託販売高	3億9,000万円	4億1,000万円	4億2,000万円
新規出荷者説明会（募集）の開催	24回	24回	24回
新規出荷者数	20名	20名	20名
イベント・PR企画会議の開催	12回	12回	12回
学校給食用重点野菜（玉葱・キャベツ・人参・ジャガイモ・青葱）販売高	2,000万円	2,100万円	2,200万円
農産物加工研修施設やここびあ厨房等を活用した加工品の開発	関係団体との連携・協議	商品開発	取り扱い開始

評価指標	目標値		
	平成29年度	平成30年度	平成31年度
荒茶成分分析点数（窒素含有量5.7以上）	200点	200点	200点
土壌診断分析件数	50件	50件	50件
後継者の事業継承にかかる支援ソフトの活用（全農：事業継承ブック、国：経営継承事業）	3件	3件	3件
改植面積	2ha	2ha	2ha
JGAP認証新規取得件数	5件	5件	5件
JGAP指導者資格新規取得数	1名	1名	1名
緑茶を活用した機能性食品（アレルギー抑制効果等）の研究・開発	地元企業との連携・協議	商品開発	取り扱い開始
ペットボトル茶供給高	800万円	900万円	1,000万円
お茶ジャム供給高	360万円	420万円	500万円

4. 農産物販売戦略の強化

取り組み事項	主な行動計画
高付加価値販売の拡大	米、茶、野菜等のPR強化
	良食味米「忍味」、「忍シリーズ野菜」、「甲賀の茶」のブランド力の強化
多様な販売先に対応した買取販売の拡大	販売先拡大に向けた営業強化
	業務用米の契約業者の拡大
	「みずかがみ」・「忍シリーズ野菜」等の買取の拡大
量販店やインショップへの販売強化	各店舗の品揃えの拡大
インターネット販売や輸出への取り組み	ネットショップの充実
	全農を通じた輸出への取り組み 新規

5. 営農指導の充実

取り組み事項	主な行動計画
担い手・農業法人等への農地集約化に対応した農業支援体制の整備	農地中間管理機構との連携強化
	(株)JAゆうハート等と連携した農作業支援の実施
複合経営の促進	米、茶にプラスした野菜・果樹等の栽培推進
高度な生産技術指導の実施	営農指導員と地域のプロ農家アドバイザーによる技術指導の充実
	県の技術指導員との連携強化
生産部会活動の活性化	大規模経営や複合経営を勘案した生産部会組織の再編 新規
新規就農支援や定年帰農者への就農支援	JA農場を支援圃場等に活用
	花野果市等での作目別研修会の開催
	行政との情報共有の強化
農畜産関連補助事業の活用支援	営農指導員による補助事業対応の強化
	畜産クラスター協議会を通じた畜産・酪農の体質強化
営農指導員の専門性強化	お米マイスター、日本茶インストラクター、野菜ソムリエ等の専門資格の取得促進 新規
	農業検定の取得促進 新規

6. 農業生産コストの削減と省力化

取り組み事項	主な行動計画
資材価格の引き下げ	肥料の取り扱い品目の集約 新規
	米、茶の大型規格農薬の取り扱い拡大
	資材の予約注文の促進

評価指標	目標値		
	平成29年度	平成30年度	平成31年度
生協等販売先との農業体験交流会によるPR	5回	5回	5回
インショップ・直売所での試食販売会等PRイベントの開催	15回	15回	15回
販売先との情報交換・提案を含めた定期営業活動	6回	6回	12回
新規取引先件数	6件	6件	6件
米の買取契約、収穫前契約、個別契約などの契約販売割合	米販売量の40%	米販売量の50%	米販売量の60%
「きぬむすめ」「みずかがみ」の買取数量	15,200袋 _{きぬむすめ} 10,000袋 _{みずかがみ}	22,800袋 _{きぬむすめ} 10,000袋 _{みずかがみ}	22,800袋 _{きぬむすめ} 10,000袋 _{みずかがみ}
主要な「忍シリーズ野菜」の買取数量	玉葱270トン 白葱140,000袋	玉葱300トン 白葱150,000袋	玉葱330トン 白葱160,000袋
量販店・インショップ等販売高	5,000万円	6,000万円	7,000万円
ネットショップ販売高	20万円	30万円	50万円
米の出荷数量	3トン	9トン	18トン

評価指標	目標値		
	平成29年度	平成30年度	平成31年度
農地中間管理機構との情報共有	連携	継続	継続
人材派遣による農作業支援新規取り組み件数	2件	2件	2件
野菜・果樹等の新規取り組み農家数	2件	2件	2件
プロ農家アドバイザーとの技術指導研修会の開催	10回	10回	10回
営農指導研修会（甲賀地域農業センター事業など）の開催	20回	20回	20回
生産部会の再編	部会組織の活動・目的の整理	組織体制検討	組織体制整備
就農予定者への支援圃場の整備・活用	支援圃場の整備	期間利用斡旋開始	継続
出荷拡大を目的とした研修会の開催	3回	3回	3回
新規就農支援件数	2件	2件	2件
指導担当職員（TAC）の訪問活動件数	月200件	月200件	月200件
施設・機械整備事業の活用	継続	継続	継続
職員の専門資格の新規取得数	3名	3名	3名
職員の新規資格取得数	10名	10名	10名

評価指標	目標値		
	平成29年度	平成30年度	平成31年度
県下統一銘柄「これいいね」の普及数量	1,200袋	1,800袋	2,000袋
オリジナル有機化成「統合さやか」の普及数量	企画策定	試験圃場で検証	10,000袋
水稲除草剤の大型規格「デルタアタック」、「バッチリ」等の普及数量	30袋 _{デルタアタック} 140袋 _{バッチリ}	40袋 _{デルタアタック} 150袋 _{バッチリ}	50袋 _{デルタアタック} 160袋 _{バッチリ}
水稲資材供給のシェア率	67%	69%	71%
大規模生産者への直送の実施・受付件数	企画策定	受付開始25件	50件

取り組み事項	主な行動計画
水稲の省力化技術の導入	「苗箱まかせ」、「密植苗」、直播等の技術導入に向けた試験・研究
	I C T技術（※1）（水管理等）の普及
野菜生産の作業支援の強化	野菜育苗の拡大
	野菜定植機や収穫機の貸出拡充

（※1）「ICT」とは、「Information and Communication Technology（インフォメーション アンド コミュニケーション テクノロジー）」の略語で日本では「情報通信技術」と訳されています。農業分野では、生産や経営の効率化、高付加価値化、省力化、低コスト化、ノウハウ等の見える化などのメリットがあるとされています。

7. 鳥獣被害対策の継続的な取り組み

取り組み事項	主な行動計画
甲賀地域鳥獣被害防止計画に基づく鳥獣被害対策の支援	行政との連携強化
鳥獣被害に強い作物等の普及	どくだみ・コンニャク芋等の試験圃の設置 新規

8. 籾乾燥調製施設の効率的な稼働

取り組み事項	主な行動計画
サテライト（籾輸送）方式の荷受拠点施設の整備	水口カントリーエレベーターの改修 新規

心豊かで安心して暮らせる地域づくり

1. 豊かな暮らしをサポートする金融サービスの提供

取り組み事項	主な行動計画
総合事業（事業間の連携）を活かした取り組みの強化	融資担当者と営農指導員の連携による農業関連融資の充実
	農作業体験付、直売所利用券付、葬儀特典付等の貯金販売
利用者世代に応じた商品提供と組織活動の充実	子育て世代、セカンドライフ世代、年金世代向け貯金の販売
	住宅関連資金をはじめとしたローンキャンペーンの実施
	元気倶楽部やプレミアム倶楽部等の利用者組織のイベント充実
	J A 共済アンパンマンこども倶楽部をはじめママ教室等の実施による子育て応援

評価指標	目標値		
	平成29年度	平成30年度	平成31年度
「苗箱まかせ」試験圃の設置・販売枚数	試験圃場で検証	取り扱い開始500枚	1,000枚
「密植苗」試験圃の設置	企画策定	試験圃場で検証	普及開始
直播試験圃の設置	試験圃場で検証	普及	継続
全農プロジェクトによる試験圃の設置	試験圃場4ヶ所	継続	継続
供給枚数	7,000枚	8,500枚	10,000枚
玉葱・キャベツ等への貸出面積	23ha	28ha	32ha

評価指標	目標値		
	平成29年度	平成30年度	平成31年度
行政と連携した集落環境点検数	1集落	1集落	1集落
どくだみ試験圃場（JA農場の活用）の設置・普及	生育・収量調査	普及推進	作付開始20a
コンニャク芋の加工教室の開催	—	作付・調査	1回

評価指標	目標値		
	平成29年度	平成30年度	平成31年度
荷受・乾燥調製設備の更新	企画策定	補助金申請	更新

評価指標	目標値		
	平成29年度	平成30年度	平成31年度
大規模農家、農業法人、営農組合等への訪問件数	260件	260件	260件
担い手サポートセンター研修への融資担当者参加	1回	1回	1回
農業・農業者応援プラン（利子・保証料助成）等の農業関連融資実行額	1億7,500万円	1億7,500万円	1億7,500万円
直売所利用券付定期貯金「ハーベスト」	4億円	4億円	4億円
葬儀特典付定期積金「やすらぎ定期積金」	6,000万円（給付契約額）	6,000万円（給付契約額）	6,000万円（給付契約額）
親子農業体験付定期積金「わくわくパック」	1,800万円（給付契約額）	—	1,800万円（給付契約額）
子育て応援定期積金「MIRAI」	5,000万円（給付契約額）	5,000万円（給付契約額）	5,000万円（給付契約額）
金利優遇ATM定期貯金（夏季、冬季）残高	20億円	40億円	60億円
元気倶楽部定期積金	3,600万円（給付契約額）	3,600万円（給付契約額）	3,600万円（給付契約額）
年金定期貯金「結いの恵み」	2億5,000万円	2億5,000万円	2億5,000万円
セカンドライフセミナー参加者数	80名	80名	80名
金利優遇住宅ローン「住まいるキャンペーン（仮称）」等による融資実行額	35億円	35億円	35億円
本部ゲートボール大会・グラウンドゴルフ大会	各1回	各1回	各1回
元気倶楽部会員向け地区別事業（地区旅行、落語会、園芸教室、カラオケ教室等）	各地区4回	各地区4回	各地区4回
アンパンマン交通安全教室・中学生を対象としたスタントマンによる自転車安全運転教室の開催	1回	1回	1回
JA共済「はじめてママ教室」参加者数	80名	80名	80名

2. 支所の相談機能と訪問活動の充実

取り組み事項	主な行動計画
総合的な相談機能の充実	相続相談の対応強化 新規
	年金リーダーによる年金相談対応の充実
	ローン相談会の実施
渉外担当者の提案型活動の強化	情報提供やサービス提案に重点を置いた訪問活動
共済契約内容の保障点検活動の強化	3Q訪問活動による保障点検（あんしんチェック）の強化

3. 支所窓口の利便性の向上

取り組み事項	主な行動計画
窓口処理の迅速化	現金事務効率化機器の導入 新規
親しみのある支所づくり	店舗美化運動の展開
	「キッズスペース」の設置

4. 共済事故対応力の強化による利用者満足度の向上

取り組み事項	主な行動計画
事故時等の受付サービスの充実	現場急行サービスによる面談強化
	スマートフォンアプリ「くるまのミカタ」(※2)の普及拡大

(※2)「くるまのミカタ」とは、アプリをスマートフォンにダウンロードしておくことで、突然の事故や故障時にJ Aサポートセンターに位置情報や状況の画像が送信でき、迅速な事故受付ができるサービスのことで。

5. 地域環境に対応した生活関連サービスの向上

取り組み事項	主な行動計画
小規模葬対応ホールの設置等、葬儀の多様化への対応強化	遊休施設の活用等によるホールの設置 新規
	葬儀アフターフォローの充実
目的別や世代別のニーズにあった旅行企画の充実	目的別利用者組織「旅行友の会（仮称）」の設置 新規
	支所企画旅行の充実
空き家・空き地巡回管理事業の拡大	事業PRの強化
組合員の相続や確定申告の支援	確定申告対策の強化
	支所と連携した組合員の世代承継支援

評価指標	目標値		
	平成29年度	平成30年度	平成31年度
各統括支所に相続相談員の設置	各1名(計6名)設置	継続	継続
相続相談員スキルアップ研修会の開催	2回	2回	2回
年金相談会の開催	22回	22回	22回
休日ローン相談会の開催	12回	12回	12回
休日ローン相談会相談件数	60件	60件	60件
新ハンディ端末機(情報提供機能付)の導入	60台	継続	継続
月次イベント・キャンペーン情報の提供活動	毎月	継続	継続
3Q訪問件数	13,000件	13,000件	13,000件

評価指標	目標値		
	平成29年度	平成30年度	平成31年度
オンラインキャッシュの導入	3台	4台	1台
オープン出納機の導入	—	1台	1台
窓口端末機入力エラー率(H28年度:3.9%)	3.0%	2.5%	2.0%
「店舗美化コンテスト」の実施	1回	1回	1回
キッズスペースの設置(統括支所)	甲南・甲賀	信楽	土山

評価指標	目標値		
	平成29年度	平成30年度	平成31年度
ご利用者満足度(CS)スコア(H28年度:85%)	90%	92%	93%
担当者研修会・事案検討会の開催	研修会2回 事案検討会12回	研修会2回 事案検討会12回	研修会2回 事案検討会12回
交通安全啓発チラシへの掲載・発行	2回	2回	2回
交通安全教室の開催(各地区1回)	6回	6回	6回

評価指標	目標値		
	平成29年度	平成30年度	平成31年度
小規模葬祭ホールの設置	企画策定	1ヵ所設置	継続
法事供養品・法事会食プランの提供額	供養品1,500万円 会食プラン500万円	供養品1,500万円 会食プラン500万円	供養品1,500万円 会食プラン500万円
仏壇洗浄・仏具販売等のサービス提供額	300万円	400万円	500万円
やすらぎ会員新規加入者数	100名	100名	100名
やすらぎ会員特典(遺影写真事前撮影)件数	40件	40件	40件
相続手続きの支援サービス件数	50件	60件	60件
味覚友の会のリニューアル	企画策定・実施	継続	継続
目的別旅行積立金の募集による会員数	企画策定	募集開始200名	200名
支所ふれあい旅行(日帰り)の参加者数	240名	280名	320名
地区ふれあい旅行の参加者数	企画策定	70名	70名
受託総件数	17件	20件	30件
賃貸・売買の新規仲介件数	4件	5件	6件
税理士による無料税務相談会参加者数	50名	60名	70名
申告記帳代行サービス件数(青色申告)	50件	60件	60件
財産診断による相続相談件数	20件	25件	30件
相続セミナー等の参加者数	80名	80名	80名

元気なJAづくり

1. 組合員や地域住民のJAへの参画促進

取り組み事項	主な行動計画
組合員参画型の組織活動の展開	総合事業を活かした地区別協同活動の実施 新規
JAこうか女性部組織の充実	食と農を基軸とした活動強化
	健康寿命100歳プロジェクトによる健康づくり活動の展開
食農教育活動や地域貢献活動の充実	地域の農業応援活動の促進
	ボランティア活動等の実施

2. JAファンの拡大に向けた取り組みの強化

取り組み事項	主な行動計画
広報活動の充実	パブリシティの積極的活用
	広報紙、コミュニティ誌の充実
	ホームページの有効活用
組合員の加入促進	組合員メリットのPR強化
	JA利用者への加入促進運動
総合ポイントのPR強化と会員の普及拡大	ランクアップなど制度の充実 新規
	ポイント交換商品の充実 新規

3. 次代を担うJAリーダーの育成

取り組み事項	主な行動計画
組合員を対象とした協同組合塾（協同組合講座等）の開催	開講に向けた体制の構築 新規
	次世代組合員の組織化 新規

評価指標	目標値		
	平成29年度	平成30年度	平成31年度
1 地区 1 協同活動の実施	企画策定 モデル地区での実施	全地区実施	継続
地区別活性化委員会（仮称）の開催	企画策定	各地区 1 回	継続
女性部員数	550名	580名	600名
料理教室・園芸講座・食の学習会の延べ参加者数	240名	240名	240名
家の光誌購読数（普及率）	1,400部 （普及率23%）	1,600部 （普及率27%）	1,800部 （普及率30%）
組合員健診の受診者数	320名	320名	320名
健康ウォーキングの参加者数	40名	40名	40名
地区別健康教室の参加者数	150名	150名	150名
小学校での田んぼ体験学習会・出前講座等の開催	5 ヲ所	5 ヲ所	5 ヲ所
ちゃぐりんフェスタ・料理教室の参加者数	60名	60名	60名
男性料理倶楽部の募集人数	企画策定・募集	倶楽部員15名	倶楽部員15名
びわこ一斉清掃等への参加、近隣清掃活動の実施	各地区年 1 回	各地区年 1 回	各地区年 1 回

評価指標	目標値		
	平成29年度	平成30年度	平成31年度
農業新聞への記事送稿数	240本	240本	240本
農業新聞の購読部数	1,000部	1,000部	1,000部
プレスリリース件数	24件	24件	24件
J A こうか情報番組「農のすすめ」の製作（榎あいコムこうか）	月 1 本	月 1 本 （PR 効果測定）	月 1 本 （PR 効果測定）
組合員向け広報紙「こうか」の発行	月 1 回	月 1 回	月 1 回
地域コミュニティ誌「にじのこうか」の発行	4 回	4 回	4 回
定期更新の実施	月 1 回	月 1 回	月 1 回
年間ホームページ閲覧数	48,000件	54,000件	60,000件
地域コミュニティ誌「にじのこうか」によるPR	1 回	1 回	1 回
組合員新規加入者数	200名	300名	300名
ポイント会員の組合員比率（家族含む）	62%	63.5%	65%
ランクアップ制度の導入	企画策定	導入	継続
新規ポイント会員数	1,000名	1,000名	1,000名
	企画策定	導入	継続

評価指標	目標値		
	平成29年度	平成30年度	平成31年度
プロジェクトチーム（以下：PT）の設置・講座の開講	PT 設置・企画策定	開講準備	開講
J A こうか青壮年部（仮称）の設立	企画策定	設立準備	設立

4. 人材育成と人権意識の高揚

取り組み事項	主な行動計画
職能資格制度や階層別研修の充実	自己改革実践リーダーの育成
	専門的資格の取得促進
人権研修の充実と明るい職場づくり	職場内研修の継続
	メンタルヘルスアップ計画に基づく取り組みの継続

5. 改正農協法への的確な対応

取り組み事項	主な行動計画
監査法人による監査への移行に向けた内部統制の強化	内部監査や資産の自己査定を通じたリスク管理の厳格化
	独自システムの内部統制整備 新規
	会計監査人の選任と関連規程の整備 新規
役員選出方法の見直し	役員体制検討委員会の答申に基づく諸規程等の整備及び役員改選 新規

6. 財務の健全化と強固な経営基盤の確立

取り組み事項	主な行動計画
適正利益の確保による自己資本の充実	計画経営の徹底
	業務改善による事業管理費の削減
不稼働資産の有効活用及び処分	地域組合員・利用者との協議の促進

評価指標	目標値		
	平成29年度	平成30年度	平成31年度
中堅（コア）職員による自己改革実践PT（仮称）の設置	PT設置 （企画策定）	継続 （改善提案・検証）	継続 （改善提案・検証）
業務改善提案制度の構築	企画策定	制度開始	継続
階層別（初級職、中堅職、管理・監督職等）研修の実施	各階層1回	各階層1回	各階層1回
資格取得プログラムの再構築	企画策定	実施	継続
地区別研修の実施	2回	2回	2回
部署別研修の実施	月1回	月1回	月1回
メンタルヘルス講習会の開催	1回	1回	1回
メンタルヘルスニュースの発行	月1回	月1回	月1回

評価指標	目標値		
	平成29年度	平成30年度	平成31年度
会計監査人による監査への移行対応（内部統制の評価・ウォークスルー監査等）	内部統制評価 ウォークスルー監査	継続	継続
経済事業独自システム等の内部統制整備	マニュアル（業務 フロー）整備	継続	継続
会計監査人の選定と総代会付議	選定基準等の整備	関連規程等の整備	会計監査人の選任 （総代会）
諸規程等の整備と新制度による役員選出	役員選出方法の決定・ 規程整備（総代会）	新制度による役員改選 （総代会）	—

評価指標	目標値		
	平成29年度	平成30年度	平成31年度
自己資本比率	15.1%	14.4% （資産のリスクウェイト引上げ）	14.8%
経常収支率	97%	96%	95%
地区別固定資産検討会議（仮称）の設置による遊休資産の活用方策の策定	検討会議の設置	活用方策の策定 （1カ所）	活用方策の策定 （1カ所）

第4号議案説明資料

平成29年度（第40年度）事業計画

部門別重点取り組み計画

営農経済部門

1. マーケットインの視点に基づく、選択制のある米づくりに取り組みます。

- ①特別栽培米生産部会との生育調査や土壌診断による良質米生産に取り組みます。
- ②「特A」取得に向けた研修会や食味コンテスト等を実施します。
- ③業務用契約栽培米「きぬむすめ」の作付を推進し、買取販売を拡大します。
- ④水田活用米穀（飼料用米・加工用米）の推進により、転作不適地対策を強化します。

2. 「甲賀の野菜」の産地化を促進します。

- ①「忍」野菜シリーズとして、重点6品目（玉葱・キャベツ・かぼちゃ・白葱・白菜・人参）の作付を拡大します。
- ②葡萄・梨・イチジク等の果樹の作付を推進します。
- ③地区別・出荷時期別の生産プランを作成します。
- ④「花野果市」及び「ここぴあ」の新規出荷者拡大に取り組みます。



3. 「近江の茶」のブランド力向上に取り組みます。

- ①行政と連携し、計画的な茶園改植の推進に取り組みます。
- ②JGAP（農業生産工程管理）指導者資格の取得を進め、新規認証取得を促進します。
- ③ペットボトル茶やお茶ジャム等、加工品の販路拡大に取り組みます。

4. 農産物販売戦略を強化します。

- ①「花野果市」及び「ここぴあ」による産直販売の拡大に取り組みます。
- ②生協との連携やインショップ販売を通して、米・茶・野菜のPRを強化します。
- ③米・野菜の契約販売先の拡大に取り組み、農産物の買取を進めます。
- ④年間予約米販売やインターネット販売を拡大します。

5. 営農指導を充実します。

- ①米、茶にプラスした野菜・果樹等の栽培を推進し、複合経営を促進します。
- ②㈱JAゆうハート等と連携し、農作業支援の取り組みを進めます。

- ③営農指導員と地域のプロ農家アドバイザーによる生産技術指導を充実します。
- ④生産部会活動の活性化のため、再編等について部会員との協議を進めます。

6. 農業生産コストの削減と省力化に取り組みます。

- ①県下統一銘柄の肥料や大型規格農薬による、資材価格の引き下げに取り組みます。
- ②資材の予約注文を促進し、価格メリットを提示します。
- ③野菜育苗や定植機械・収穫機械の貸出を拡充します。

7. 鳥獣被害対策に継続的に取り組みます。

- ①関係機関と連携した捕獲わなの設置や集落点検を継続します。
- ②鳥獣被害に強いどくだみ・コンニャク芋等の試験圃を設置します。

受託販売品販売高計画

(単位：千円、%)

種 類		平成28年度	平成29年度	前年比	備 考
米		1,462,110	1,305,800	89.3	
米以外の農産物	麦	16,547	15,000	90.7	
	雑穀・豆類	151,963	147,500	97.1	
	麦・豆・雑穀計	168,510	162,500	96.4	
	野菜類	414,445	506,000	122.1	
	茶	364,596	370,000	101.5	
	その他農産物	1,858	3,000	161.5	
	花卉類	2,970	2,500	84.2	
	米以外農産物計	952,378	1,044,000	109.6	
畜産物	牛乳	437,770	430,000	98.2	
	肉用牛	195,574	168,300	86.1	
	その他畜産物	35,413	31,200	88.1	
	畜産物計	668,757	629,500	94.1	
合 計		3,083,245	2,979,300	96.6	

買取販売品販売高計画

(単位：千円、%)

種 類	平成28年度	平成29年度	前年比	備 考
米	46,478	148,200	318.9	
花野果市	240,345	447,000	186.0	
その他農畜産物	32,020	37,000	115.6	
合 計	318,842	632,200	198.3	

購買品供給高計画

(単位：千円、%)

種 類		平成28年度	平成29年度	前年比	備 考
生産資材	肥 料	398,964	428,400	107.4	
	農 薬	250,245	258,500	103.3	
	飼 料	44,909	50,000	111.3	
	そ の 他 生 産 資 材	182,532	188,450	103.2	
	計	876,650	925,350	105.6	
生活物資	食 品				
	米	215,217	138,850	64.5	
	一 般 食 品	200,741	236,100	117.6	
	日 用 保 健 雑 貨	116,741	153,200	131.2	
計	532,699	528,150	99.1		
合 計		1,409,349	1,453,500	103.1	

金融部門

1. 総合事業（事業間の連携）を活かしたJAらしい金融サービスを提供します。

- ① 営農指導員と連携し、農業・農業者応援プラン（利子助成等）による農業関連融資を提案します。
- ② 農作業体験や直売所利用券付、葬儀特典付等の貯金商品を継続発売します。
- ③ 世代に応じた利用者組織活動（元気倶楽部・アンパンマンこども倶楽部・はじめてママ教室等）を充実します。



2. 支所の相談機能と訪問活動を充実します。

- ① 地区統括支所に相続相談員を設置し、相続に関する相談対応を充実します。
- ② 年金・ローン等の各種相談会を充実します。
- ③ 3Q訪問活動による保障点検（あんしんチェック）に継続して取り組みます。

3. 支所窓口の利便性の向上に取り組みます。

- ① 現金事務効率化機器（オンラインキャッシュ）を順次導入し、窓口処理の迅速化を進めます。
- ② 店舗美化運動の継続実施やキッズスペースの設置を進めます。

4. 共済事故対応力の強化による利用者満足度の向上に取り組みます。

- ① 現場急行サービスを継続実施し、利用者との面談を増やします。
- ② スマートフォンアプリ「くるまのミカタ」の普及を進めます。

信用事業量計画

(単位：千円、%)

種 類		平成28年度	平成29年度	前年比	備 考
貯金	当 座 性 貯 金	48,919,335	50,568,000	103.4	
	定 期 性 貯 金	122,331,186	127,132,000	103.9	
	計	171,250,521	177,700,000	103.8	
貸出金	手 形 貸 出 金	89,748	86,000	95.8	
	証 書 貸 出 金	25,185,369	25,824,000	102.5	
	当 座 貸 越	283,058	290,000	102.5	
	計	25,558,175	26,200,000	102.5	
預	金	125,792,977	130,000,000	103.3	
有	価 証 券	21,465,897	21,500,000	100.2	

共済事業量計画

(単位：千円、%)

種 類		平成28年度	平成29年度	前年比	備 考
新契約	長 期 共 済 計	32,666,276	35,100,000	107.5	
	年 金 共 済	225,460	220,000	97.6	
保有高	長 期 共 済 計	557,038,626	543,000,000	97.5	
	年 金 共 済	3,638,810	3,679,000	101.1	
短期共済受入掛金		1,038,913	1,065,000	102.5	

(注)保障金額(年金共済は年金年額)を表示しています。

(注)短期共済受入掛金は交通傷害共済掛金、自賠責共済掛金を除いて表示しています。

生活部門

1. 葬儀の多様化への対応と葬儀のアフターフォローを強化します。

- ①法事供養品や会食プランを充実します。
- ②相続手続きの支援や仏壇・仏具の提案等を充実します。
- ③遊休施設の活用等による小規模葬に対応したホールの設置について検討します。

2. 目的別や世代別のニーズにあった旅行企画を充実します。

- ①「旅行友の会」(仮称)を設置します。
- ②地区や支所でのふれあい旅行の企画を充実します。

3. 空き家・空き地の巡回管理事業の普及拡大に取り組みます。

- ①行政や区等の地域に向けたPR活動を強化します。
- ②空き家・空き地の賃貸や売買の仲介業務を拡大します。



4. 相続や確定申告の支援を拡大します。

- ①支所と連携した財産診断や相続相談を実施します。
- ②税理士による無料税務相談会や申告にかかる記帳代行サービスを充実します。

生活関連事業量計画

(単位：千円、%)

項目	平成28年度	平成29年度	前年比	備考
観光利用高	231,787	250,000	107.9	
葬祭利用高	426,858	435,200	102.0	
宅地等供給事業収益	104,382	112,600	107.9	
合計	763,027	797,800	104.6	

審査・監査・管理部門

1. 組合員や地域住民のJAへの参画促進を進めます。

- ①組合員・利用者参画型の地区別の協同活動を展開します。
- ②食農教育や健康づくり等の教育文化活動を継続して実施します。

2. JAファンの拡大に向けた取り組みを強化します。

- ①パブリシティを積極的に活用し、PR活動を強化します。
- ②コミュニティ誌やホームページを活用し、JA利用者等への組合員加入促進を強化します。
- ③甲賀のゆめ丸ポイント会員の拡大に継続して取り組みます。

3. 次代のJAリーダー（次世代組合員）の育成に取り組みます。

- ①次世代組合員の組織化（青壮年部・協同組合塾等）に向けた取り組みを進めます。

4. 人材育成と人権意識の高揚に取り組みます。

- ①職能資格制度や階層別研修の充実による能力開発を進めます。
- ②人権研修の充実と明るい職場づくりを進めます。

5. 改正農協法への的確な対応を行います。

- ①監査法人による監査への移行に向け、内部統制を強化します。
- ②役員体制検討委員会の答申に基づく諸規程の整備を行います。

6. 財務の健全化と強固な経営基盤の確立に取り組みます。

- ①適正利益の確保による自己資本の充実に取り組みます。
- ②地域組合員・利用者との協議を促進し、不稼働資産の有効活用及び処分を進めます。

指導事業収支計画

(単位：千円、%)

項目		平成28年度	平成29年度	前年比	備考
収入	指導事業補助金	13,103	9,200	70.2	
	実費収入	33,961	31,400	92.5	
	指導雑収入	7,039	4,450	63.2	
	計	54,102	45,050	83.3	
支出	改善指導費	43,061	44,700	103.8	
	広報活動費	18,158	18,330	100.9	
	組織指導費	5,394	5,400	100.1	
	農政活動費	3,453	3,500	101.4	
	指導雑費	2,506	100	4.0	
	計	72,572	72,030	99.3	
指導事業収支差額		△ 18,470	△ 26,980	53.9	

主な固定資産等取得計画（平成29年度）

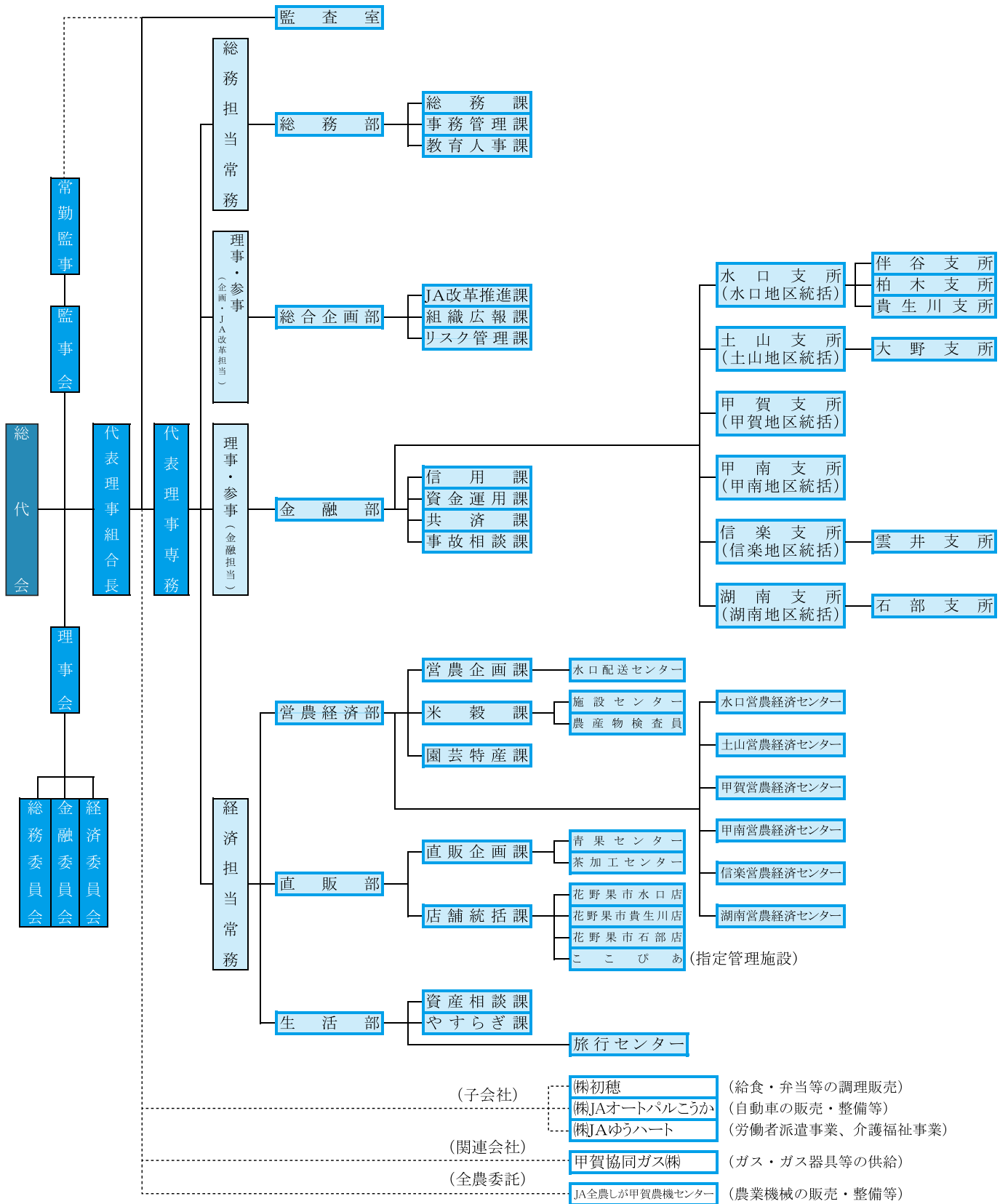
（単位：千円）

部 門	資 産 名	取得計画額	
固定資産	営農経済	水口配送センター 事務所	14,600
		花野果市水口店 LED工事	5,200
		土山茶冷蔵庫 屋根改修	5,000
		土山茶冷蔵庫 冷却機	2,000
		土山硬化ハウス	2,500
		土山硬化ハウス 灌水設備更新	1,000
		相模倉庫 米検査場壁設置工事	5,000
		甲賀営農経済センター フォークリフト更新	3,000
		その他	1,700
	計	40,000	
	金融	渉外用バイク 2台	500
		その他	400
	計	900	
	生活	J Aホール 調光設備増設及びホール内LED化	6,600
		計	6,600
	管理	信楽地区統括支所	230,000
		本所 敷地取得	46,000
		本所 書庫設置工事	8,500
		本所 外壁タイル改修及び雨とい改修	6,000
本所 O Aフロア改修及びブラインド更新		3,300	
本所・柏木支所 LED工事		3,500	
大野支所 屋根及び壁塗装工事		7,000	
石部支所 改修工事（バリアフリー、応接スペース増設）		6,000	
統合ネットワーク更改		6,900	
支所窓口ディスプレイ		3,500	
その他		4,900	
計	325,600		
合計	373,100		
リース	金融	水口支所・甲賀支所・甲南支所 オンラインキャッシュ	7,800
		計	7,800
	営農経済	甲賀コイン精米機	4,500
		計	4,500
	管理	複合機更新 5台	4,300
計		4,300	
合計	16,600		
総計	389,700		

（注）リースの取得計画額は、リース料総額を記載しています。

組織の構成

平成29年度 組織図 (平成29年4月1日現在)



総合財務計画

第40年度 [平成30年3月31日現在]

(単位：千円)

科 目	金 額	科 目	金 額
1. 信用事業資産	178,310,000	1. 信用事業負債	178,020,000
(1) 現金	600,000	(1) 貯金	177,700,000
(2) 預金	130,000,000	(2) 借入金	80,000
(3) 有価証券	21,500,000	(3) その他の信用事業負債	240,000
(4) 貸出金	26,200,000	2. 共済事業負債	1,750,000
(5) その他の信用事業資産	200,000	(1) 共済借入金	650,000
(6) 貸倒引当金	△ 190,000	(2) 共済資金	700,000
2. 共済事業資産	680,000	(3) その他の共済事業負債	400,000
(1) 共済貸付金	650,000	3. 経済事業負債	580,000
(2) その他の共済事業資産	30,000	(1) 経済事業未払金	300,000
3. 経済事業資産	2,010,000	(2) 経済受託債務	40,000
(1) 経済事業未収金	500,000	(3) その他の経済事業負債	240,000
(2) 経済受託債権	1,000,000	4. 雑負債	572,720
(3) 棚卸資産	400,000	5. 諸引当金	1,100,000
(4) その他の経済事業資産	110,000	負債の部合計	182,022,720
4. 雑資産	800,000	1. 組合員資本	8,730,280
5. 固定資産	3,170,000	(1) 出資金	2,470,000
6. 外部出資	6,183,000	(2) 資本準備金	112,280
7. 繰延税金資産	200,000	(3) 利益剰余金	6,160,000
		(4) 処分未済持分	△ 12,000
		2. 評価換算差額等	600,000
		純資産の部合計	9,330,280
資産の部合計	191,353,000	負債及び純資産の部合計	191,353,000

総合損益計画

第40年度 (平成29年4月1日から
平成30年3月31日まで)

(単位：千円)

科 目	金 額		科 目	金 額	
信用事業収益	1,469,900		その他事業収益	11,000	
信用事業費用	200,600		その他事業費用	8,500	
信用事業総利益		1,269,300	その他事業総利益		2,500
共済事業収益	1,080,600		指導事業収入	45,050	
共済事業費用	78,200		指導事業支出	72,030	
共済事業総利益		1,002,400	指導事業収支差額		△ 26,980
購買事業収益	1,497,200		事業総利益		3,241,400
購買事業費用	1,235,450		人件費	2,100,900	
購買事業総利益		261,750	業務費	521,200	
販売事業収益	893,600		諸税負担金	112,000	
販売事業費用	675,860		施設費	465,900	
販売事業総利益		217,740	その他事業管理費	18,400	
保管事業収益	28,900		事業管理費		3,218,400
保管事業費用	3,100		事業利益		23,000
保管事業総利益		25,800	事業外収益		181,300
加工事業収益	152,800		事業外費用		37,200
加工事業費用	122,000		経常利益		167,100
加工事業総利益		30,800	特別利益		0
利用事業収益	821,300		特別損失		7,400
利用事業費用	403,010		税引前当期利益		159,700
利用事業総利益		418,290	法人税等		44,000
宅地等供給事業収益	112,600		当期剰余金		115,700
宅地等供給事業費用	72,800		前期繰越剰余金		40,378
宅地等供給事業総利益		39,800	当期未処分剰余金		156,078

事業管理費計画の明細

(単位：千円)

項 目	金 額
役 員 報 酬	58,300
給 料 手 当	1,600,900
(うち賞与引当金繰入額)	(70,500)
福 利 厚 生 費	313,700
退 職 給 付 費 用	116,600
役 員 退 職 慰 労 引 当 金 繰 入 額	11,400
人 件 費 計	2,100,900
旅 費	4,800
会 議 費	5,100
接 待 交 際 費	1,200
宣 伝 広 告 費	19,400
通 信 費	32,000
印 刷 ・ 消 耗 品 費	37,800
函 書 ・ 研 修 費	15,100
事 務 委 託 費	195,700
業 務 委 託 費	210,100
業 務 費 計	521,200
租 税 公 課	73,800
支 払 賦 課 金	26,700
分 担 金	11,500
諸 税 負 担 金 計	112,000
保 守 修 繕 費	47,600
保 險 料	17,800
水 道 光 熱 費	57,200
賃 借 料	73,300
消 耗 備 品 費	14,600
車 輜 費	16,000
施 設 管 理 費	51,400
減 価 償 却 費	188,000
施 設 費 計	465,900
そ の 他 事 業 管 理 費	18,400
事 業 管 理 費 合 計	3,218,400

部門別損益計画

第40年度（平成29年4月1日から平成30年3月31日まで） 部門別損益計画

（単位：千円）

区 分	合 計	信用事業	共済事業	農業関連事業	生活その他事業	営農指導事業	共通管理費等
事業収益	6,112,950	1,469,900	1,080,600	2,748,900	782,150	31,400	
事業費用	2,871,550	200,600	78,200	1,975,920	573,930	42,900	
事業総利益	3,241,400	1,269,300	1,002,400	772,980	208,220	△ 11,500	
事業管理費	3,218,400	1,134,396	732,022	987,965	209,302	154,715	
（うち減価償却費）	(188,000)	(47,152)	(21,057)	(96,674)	(17,150)	(5,967)	
（うち人件費）	(2,100,900)	(770,487)	(584,501)	(486,122)	(134,924)	(124,865)	
うち共通管理費		215,996	137,572	189,935	39,032	17,955	△ 600,490
（うち減価償却費）		(9,352)	(5,957)	(8,224)	(1,690)	(777)	(△ 26,000)
（うち人件費）		(82,587)	(52,601)	(72,622)	(14,924)	(6,865)	(△ 229,600)
事業利益	23,000	134,904	270,378	△ 214,985	△ 1,082	△ 166,215	
事業外収益	181,300	76,751	38,254	51,322	10,372	4,601	
うち共通分		55,351	35,254	48,672	10,002	4,601	△ 153,880
事業外費用	37,200	12,512	7,810	10,803	4,056	2,019	
うち共通分		12,262	7,810	10,783	2,216	1,019	△ 34,090
経常利益	167,100	199,143	300,822	△ 174,466	5,234	△ 163,633	
特別利益	0	0	0	0	0	0	
うち共通分		0	0	0	0	0	0
特別損失	7,400	2,662	1,695	2,341	481	221	
うち共通分		2,662	1,695	2,341	481	221	△ 7,400
税引前当期利益	159,700	196,481	299,127	△ 176,807	4,753	△ 163,854	
営農指導事業分配賦額		52,450	45,732	39,948	25,725	△ 163,854	
営農指導事業分配賦後 税引前当期利益	159,700	144,031	253,395	△ 216,755	△ 20,972		

（注1）千円未満を四捨五入して表示しているため、合計の計算結果に差額が生じている場合があります。

（注2） 1. 共通管理費等及び営農指導事業の他部門への配賦基準等

（1）共通管理費等：事業管理費（人件費除く）割＋人員割＋事業総利益割の平均値

（2）営農指導事業：均等割＋事業総利益割の平均値

2. 配賦割合（1の配賦基準で算出した割合％）

区 分	信用事業	共済事業	農業関連事業	生活その他事業	営農指導事業	計
共通管理費等	35.97	22.91	31.63	6.50	2.99	100.00
営農指導事業	32.01	27.91	24.38	15.70		100.00

第5号議案説明資料

定款並びに定款附属書役員選任規程変更理由書（案）

「農協法等の一部を改正する等の法律」（以下、「改正農協法」という）が平成28年4月1日より施行されたこと等に伴う新たな役員構成要件に対応するため、役員体制検討委員会等での協議を踏まえ、定款並びに定款附属書役員選任規程の一部について所要の変更を行う。

定款新旧対照表（案）

新 条 文	現 行 条 文
第1章～第4章 (略)	第1章～第4章 (略)
第5章 役職員 (役員の数)	第5章 役職員 (役員の数)
第27条 この組合に、役員として理事 <u>28</u> 人及び 監事 <u>5</u> 人を置く。	第27条 この組合に、役員として理事 <u>27</u> 人及び 監事 <u>6</u> 人を置く。
2～6 (略)	2～6 (略)
第28条～第36条 (略)	第28条～第36条 (略)
第6章～第10章 (略)	第6章～第10章 (略)
附則 (平成 年 月 日)	
<u>1 この定款の変更は、行政庁の認可を受けた日 から効力を生ずる。</u>	
<u>2 役員定数については、第27条の規定にかかわ らず、認可日以降の任期満了にかかる役員改選 までは、従前の規定によるものとする。</u>	

定款附属書役員選任規程新旧対照表（案）

新 条 文	現 行 条 文
第1条～第11条 (略)	第1条～第11条 (略)
附則 (平成 年 月 日)	
<u>1 この規程の変更は、行政庁の認可を受けた日 から効力を生ずる。</u>	
<u>2 推薦会議の構成については、別表にかかわら ず、認可日以降の任期満了にかかる役員改選に 関する推薦会議までは、従前の別表によるもの とする。</u>	

新 条 文			現 行 条 文			
別表 (第4条第3項による推薦会議の構成)			別表 (第4条第3項による推薦会議の構成)			
区 域	推薦委員の人数	備考	区 域	理事推薦委員の人数	監事推薦委員の人数	
甲賀市水口町	7人		甲賀市水口町	7人	7人	
甲賀市土山町	7人		甲賀市土山町	7人	14人	
甲賀市甲賀町	7人		甲賀市甲賀町	7人		
甲賀市甲南町	7人		甲賀市甲南町	7人	14人	
甲賀市信楽町	7人		甲賀市信楽町	7人		
湖南市	7人		湖南市三雲 湖南市吉永	7人	14人	
(全 域)	(6人)	(上記区域の推薦委員の代表者各1人)	湖南市夏見 湖南市針			
			湖南市平松 湖南市柑子袋			
湖南市朝国 湖南市岩根						
湖南市正福寺 湖南市菩提寺						
湖南市下田 湖南市水戸町						
湖南市梅影町 湖南市小砂町						
湖南市大池町 湖南市高松町						
湖南市日枝町 湖南市西峰町						
湖南市若松町 湖南市平松北						
湖南市中央 湖南市岩根中央						
湖南市菩提寺新町						
湖南市北山台						
湖南市石部 湖南市東寺	7人					
湖南市西寺 湖南市岡出						
湖南市石部西						
湖南市石部中央						
湖南市石部東 湖南市石部北						
湖南市石部口						
湖南市石部緑台						
湖南市雨山 湖南市宮の森						
湖南市宝来坂 湖南市石部南						
湖南市石部が丘 湖南市丸山						
この組合の区域全域	3人	3人				
(注) 監事推薦委員は、理事推薦委員が兼務するものとする。						

附帯決議

定款並びに定款附属書役員選任規程の一部変更につき、認可申請の際の行政庁の指示による字句等の修正は、理事会に一任することについて承認をお願いするものです。

第6号議案説明資料

宅地等供給事業実施規程変更理由書（案）

改正農協法が平成28年4月1日より施行されたこと等に伴い、定款の条数に変更になったことから、引用条文の変更を行う。

宅地等供給事業実施規程新旧対照表（案）

新 条 文	現 行 条 文
(目的) 第1条 この規程は、甲賀農業協同組合定款第9条の規定に基づき、この組合が行う宅地等供給事業について必要な事項を定め、宅地等供給事業の適正かつ円滑な運営に資することを目的とする。 第2条～第11条 (略) 附則(平成 年 月 日) <u>この規程の変更は、第39回通常総代会の決議のあった日から効力を生ずる。</u>	(目的) 第1条 この規程は、甲賀農業協同組合定款第10条の規定に基づき、この組合が行う宅地等供給事業について必要な事項を定め、宅地等供給事業の適正かつ円滑な運営に資することを目的とする。 第2条～第11条 (略)

第7号議案説明資料

農業経営受託規程変更理由書（案）

改正農協法が平成28年4月1日より施行されたこと等に伴い、定款の条数が変更になったことから、引用条文の変更を行う。

農業経営受託規程新旧対照表（案）

新 条 文	現 行 条 文
<p>（目的）</p> <p>第1条 この規程は、甲賀農業協同組合定款第9条第4項の規定に基づき、この組合が組合員の委託を受けて行う農業の経営（以下「受託農業経営」という。）の事業について必要な事項を定め、受託農業経営の事業の適正かつ円滑な運営に資することを目的とする。</p> <p>第2条～第18条 （略）</p> <p>附則（平成 年 月 日）</p> <p><u>この規程の変更は、第39回通常総代会の決議のあった日から効力を生ずる。</u></p>	<p>（目的）</p> <p>第1条 この規程は、甲賀農業協同組合定款第10条第4項の規定に基づき、この組合が組合員の委託を受けて行う農業の経営（以下「受託農業経営」という。）の事業について必要な事項を定め、受託農業経営の事業の適正かつ円滑な運営に資することを目的とする。</p> <p>第2条～第18条 （略）</p>

第8号議案説明資料

全国農業協同組合連合会が行う農業経営事業に関する同意について（案）

肉牛肥育経営は、生産者の高齢化や担い手不足、輸入畜産物との競合懸念、生産資材価格の上昇により廃業がすすみ、生産基盤の脆弱化が懸念されています。

このような状況の中で、全国農業協同組合連合会（以下、「全農」という。）は、農協事業の補完的な位置づけとして「担い手を育成するための研修を行う農業経営」、「担い手に経営を引き継ぐまでの一時的な農業経営」、「地域畜産ブランドを維持することにより地域の生産者に貢献する農業経営」を行うため、自ら農業経営を行う場合に必要な農業経営規程を設置し、肉用牛肥育事業を対象とした農業経営に取り組むこととしています。

つきましては、全農が農業経営を実施するためには、農協法第11条の50にもとづく会員農協の同意が必要なことから、当組合として全農が農業経営事業を行うことへの同意について承認をお願いするとともに、当組合が会員となっている滋賀県信用農業協同組合連合会及び滋賀県厚生農業協同組合連合会が、全農の農業経営事業実施に同意することへの同意についても承認をお願いするものです。

全農の農業経営に関する主な内容については、以下のとおりです。

全農の農業経営に関する主な内容について

1. 事業の種類：肉用牛肥育事業

2. 事業の実施地区：8県域 19農場

岩手県滝沢市、宮城県柴田郡川崎町、宮城県本吉郡南三陸町、宮城県柴田郡村田町、宮城県大崎市、長野県木曾郡木曾町、富山県下川郡朝日町、富山県南砺市、石川県鳳珠郡、石川県珠洲市、石川県鳳珠郡能登町4農場、岐阜県高山市、兵庫県豊岡市、兵庫県神戸市、広島県神石郡、広島県安芸高田市

（農場が所在する地元JAは同意済み）

3. 農業経営の種類

- （1）担い手を育成するための研修を行う農業経営
- （2）担い手に経営を引き継ぐまでの一時的な農業経営
- （3）地域畜産ブランドを維持することにより地域の生産者に貢献する農業経営

4. 事業の実施方針

- (1) 担い手等に対する研修を行い、すぐれた担い手の確保を図ること
- (2) 当該農業に関し、担い手が不足し、又は不足すると見込まれる場合に、一時的に経営を行い、新たな担い手に円滑に引き継ぐこと
- (3) 地域の畜産生産基盤を補完し、産地形成に資すること

5. 事業実施の手続き

- (1) 全農の正会員総数の2/3以上の書面による同意取りつけ
- (2) 全農総代会での特別決議による定款変更および普通決議による農業経営規程の設置
- (3) 農水省による農業経営規程の承認

6. 事業の実施時期

平成30年度より実施

子会社及び関連会社決算書

◇ 株式会社初穂（第44期決算書）

貸借対照表			
平成29年1月31日現在			
(単位：千円)			
(資産の部)		(負債の部)	
I 流動資産	283,088	I 流動負債	31,871
1 現金及び預金	233,417	1 買掛金	18,396
2 受取手形	1,248	2 未払金	4,739
3 売掛金	42,950	3 未払法人税等	3,593
4 原材料	4,776	4 預り金	465
5 立替金	600	5 未払消費税等	4,679
6 繰延税金資産	421	II 固定負債	20,806
7 貸倒引当金	△ 325	1 役員退職慰労引当金	20,806
II 固定資産	217,026	負債の部合計	52,677
1 有形固定資産	132,132	(純資産の部)	
(1) 減価償却資産	98,199	I 株主資本	447,436
(2) 土地	33,932	1 資本金	30,000
2 無形固定資産	161	2 利益剰余金	417,436
3 投資その他の資産	84,734	(1) 利益準備金	38,500
(1) 出資金	450	(2) その他利益剰余金	378,936
(2) 長期前払費用	2,768	① 別途積立金	301,236
(3) 保険積立金	74,422	② 繰越利益剰余金	77,700
(4) 繰延税金資産	7,094	純資産の部合計	447,436
資産の部合計	500,114	負債及び純資産の部合計	500,114

損益計算書	
平成28年2月1日～平成29年1月31日	
(単位：千円)	
I 売上高	503,161
II 売上原価	415,517
売上総利益	87,644
III 販売費及び一般管理費	63,853
営業利益	23,790
IV 営業外収益	947
経常利益	24,737
V 特別利益	6,322
VI 特別損失	241
税引前当期純利益	30,818
法人税、住民税及び事業税	9,293
法人税等調整額	△ 967
当期純利益	22,492

株主資本等変動計算書					
平成28年2月1日～平成29年1月31日					
(単位：千円)					
	株主資本				純資産の部合計
	資本金	利益剰余金			
		利益準備金	その他利益剰余金		
			別途積立金	繰越利益剰余金	
当 期 首 残 高	30,000	38,500	301,236	57,608	427,344
当 期 変 動 額					
剰 余 金 の 配 当				△ 2,400	△ 2,400
当 期 純 利 益				22,492	22,492
当 期 変 動 額 合 計	0	0	0	20,092	20,092
当 期 末 残 高	30,000	38,500	301,236	77,700	447,436

◇ 株式会社JAオートパルこうか（第5期決算書）

貸借対照表			
平成29年3月31日現在			
(単位：千円)			
(資産の部)		(負債の部)	
I 流動資産	138,225	I 流動負債	85,859
1 現金及び預金	91,462	1 買掛金	54,858
2 受取手形	4,495	2 未払金	7,582
3 売掛金	29,274	3 未払消費税等	2,424
4 車輛及び部品	11,134	4 前受金	18,985
5 未収入金	1,000	5 仮受金	51
6 仮払金	600	6 預り金	815
7 前払費用	597	7 未払法人税等	1,144
8 貸倒引当金	△ 338	II 固定負債	5,616
II 固定資産	5,812	1 退職給付引当金	3,600
1 有形固定資産	5,432	2 役員退職慰労引当金	2,017
(1) 減価償却資産	5,432	負債の部合計	91,475
2 投資その他の資産	380	(純資産の部)	
(1) 出資金	50	I 株主資本	52,646
(2) リサイクル預託金	330	1 資本金	30,000
III 繰延資産	85	2 利益剰余金	22,646
1 繰延資産	85	(1) 利益準備金	6,000
		(2) その他利益剰余金	16,646
		① 繰越利益剰余金	16,646
資産の部合計	144,122	純資産の部合計	52,646
		負債及び純資産の部合計	144,122

損益計算書	
平成28年4月1日～平成29年3月31日	
(単位：千円)	
I 売上高	622,577
II 売上原価	485,216
売上総利益	137,361
III 販売費及び一般管理費	129,915
営業利益	7,446
IV 営業外収益	1,725
経常利益	9,171
V 特別利益	221
税引前当期純利益	9,392
法人税、住民税及び事業税	3,457
当期純利益	5,934

株主資本等変動計算書					
平成28年4月1日～平成29年3月31日					
(単位：千円)					
	株主資本				純資産の部合計
	資本金	利益剰余金			
		利益準備金	任意積立金	繰越利益剰余金	
当 期 首 残 高	30,000	3,000	0	16,112	49,112
当 期 変 動 額					
剰余金の配当				△ 2,400	△ 2,400
剰余金の内訳科目間の振替		3,000		△ 3,000	
当 期 純 利 益				5,934	5,934
当 期 変 動 額 合 計	0	3,000	0	534	3,534
当 期 末 残 高	30,000	6,000	0	16,646	52,646

◇ 株式会社 J A ゆうハート (第48期決算書)

貸借対照表			
平成29年3月31日現在			
(単位：千円)			
(資産の部)		(負債の部)	
I 流動資産	130,258	I 流動負債	39,944
1 現金及び預金	56,088	1 未払金	25,693
2 売掛金	5,410	2 前受金	136
3 介護事業未収金	60,467	3 預り金	2,025
4 貸付金	8,017	4 未払法人税等	10,946
5 前払費用	275	5 未払消費税等	1,145
II 固定資産	94,590	II 固定負債	47,541
1 有形固定資産	88,874	1 長期借入金	46,791
(1)減価償却資産	85,664	2 保証金	750
(2)土地	3,210	負債の部合計	87,485
2 無形固定資産	128	(純資産の部)	
3 投資その他の資産	5,588	I 株主資本	137,363
(1)出資金	1,205	1 資本金	30,000
(2)保険積立金	597	2 利益剰余金	107,363
(3)繰延消費税額等	3,786	(1)利益準備金	7,500
		(2)その他利益剰余金	99,863
		①別途積立金	29,900
		②繰越利益剰余金	69,963
資産の部合計	224,848	純資産の部合計	137,363
		負債及び純資産の部合計	224,848

損益計算書	
平成28年4月1日～平成29年3月31日	
(単位：千円)	
I 売上高	450,307
II 売上原価	182,082
売上総利益	268,224
III 販売費及び一般管理費	242,210
営業利益	26,014
IV 営業外収益	16,396
V 営業外費用	610
経常利益	41,800
VI 特別損失	1,472
税引前当期純利益	40,328
法人税、住民税及び事業税	14,645
当期純利益	25,682

株主資本等変動計算書					
平成28年4月1日～平成29年3月31日					
(単位：千円)					
	株主資本				純資産の部合計
	資本金	利益剰余金			
		利益準備金	その他利益剰余金		
			別途積立金	繰越利益剰余金	
当 期 首 残 高	30,000	7,500	29,900	46,681	114,081
当 期 変 動 額					
剰 余 金 の 配 当				△ 2,400	△ 2,400
当 期 純 利 益				25,682	25,682
当 期 変 動 額 合 計	0	0	0	23,282	23,282
当 期 末 残 高	30,000	7,500	29,900	69,963	137,363

◇ 甲賀協同ガス株式会社（第49期決算書）

貸借対照表			
平成29年3月31日現在			
(単位：千円)			
(資産の部)		(負債の部)	
I 流動資産	619,389	I 流動負債	220,839
1 現金及び預金	398,707	1 買掛金	109,164
2 受取手形	3,536	2 未払金	37,210
3 売掛金	98,726	3 未払法人税等	14,809
4 商品	81,227	4 預り金	2,982
5 未収入金	12,824	5 預り保証金	1,231
6 仮払金	410	6 工事未払金	5,465
7 前払費用	761	7 未成工事受入金	16,783
8 工事未収入金	907	8 ポイント引当金	14,232
9 預け金	1,838	9 未払消費税等	18,964
10 未成工事支出金	11,675	II 固定負債	739,891
11 繰延税金資産	10,333	1 長期借入金	416,340
12 貸倒引当金	△ 1,554	2 長期未払金	323,551
II 固定資産	1,822,648	負債の部合計	960,731
1 有形固定資産	1,518,585	(純資産の部)	
(1) 減価償却資産	598,685	I 株主資本	1,481,306
(2) 土地	919,901	1 資本金	210,000
2 無形固定資産	194,702	2 資本剰余金	152,272
3 投資その他の資産	109,360	(1) 資本準備金	150,000
(1) 投資有価証券	42,500	(2) その他資本剰余金	2,272
(2) 出資金	2,358	3 利益剰余金	1,119,034
(3) 差入保証金	130	(1) 利益準備金	30,000
(4) 保険積立金	64,354	(2) その他利益剰余金	1,089,034
(5) 長期前払費用	18	① 別途積立金	1,037,800
		② 繰越利益剰余金	51,234
資産の部合計	2,442,037	純資産の部合計	1,481,306
		負債及び純資産の部合計	2,442,037

損益計算書	
平成28年4月1日～平成29年3月31日	
(単位：千円)	
I 売上高	1,522,754
II 売上原価	623,119
売上総利益	899,634
III 販売費及び一般管理費	858,396
営業利益	41,239
IV 営業外収益	16,019
V 営業外費用	7,113
経常利益	50,145
VI 特別利益	4,343
VII 特別損失	505
税引前当期純利益	53,983
法人税、住民税及び事業税	16,526
法人税等調整額	△ 242
当期純利益	37,699

株主資本等変動計算書								
平成28年4月1日～平成29年3月31日								
(単位：千円)								
	株主資本							純資産の部合計
	資本金	資本剰余金			利益準備金	利益剰余金		
		資本準備金	その他資本剰余金	その他利益剰余金				
				別途積立金		繰越利益剰余金		
当 期 首 残 高	210,000	150,000	2,272	30,000	1,037,800	22,536	1,452,608	
当 期 変 動 額								
剰 余 金 の 配 当						△ 9,000	△ 9,000	
当 期 純 利 益						37,699	37,699	
当 期 変 動 額 合 計	0	0	0	0	0	28,699	28,699	
当 期 末 残 高	210,000	150,000	2,272	30,000	1,037,800	51,234	1,481,306	

◇ 有限会社アグリ甲賀（第21期決算書）

貸借対照表			
平成28年12月31日現在			
		(単位：千円)	
(資産の部)		(負債の部)	
I 流動資産	9,614	I 流動負債	4,412
1 現金及び預金	6,962	1 未払金	4,098
2 売掛金	417	2 未払法人税等	314
3 商品	2,205	負債の部合計 4,412	
4 仮払金	30	(純資産の部)	
II 固定資産	1,662	I 株主資本	6,864
1 有形固定資産	1,562	1 資本金	6,000
(1) 減価償却資産	1,562	2 利益剰余金	864
2 投資その他の資産	100	(1) その他利益剰余金	864
(1) 出資金	100	① 繰越利益剰余金	864
資産の部合計 11,276		純資産の部合計 6,864	
		負債及び純資産の部合計 11,276	

損益計算書	
平成28年1月1日～平成28年12月31日	
(単位：千円)	
I 売上高	8,965
II 売上原価	7,660
売上総利益	1,305
III 販売費及び一般管理費	1,356
営業損失	51
IV 営業外収益	1,165
経常利益	1,114
税引前当期純利益	1,114
法人税、住民税及び事業税	315
当期純利益	799

株主資本等変動計算書				
平成28年1月1日～平成28年12月31日				
				(単位：千円)
	株主資本			純資産の部合計
	資本金	利益剰余金		
		その他利益剰余金		
		任意積立金	繰越利益剰余金	
当 期 首 残 高	6,000	0	65	6,065
当 期 変 動 額				
当 期 純 利 益			799	799
当 期 変 動 額 合 計	0	0	799	799
当 期 末 残 高	6,000	0	864	6,864

◇ 株式会社あいコムこうか（第6期決算書）

貸借対照表			
平成29年3月31日現在			
			(単位：千円)
(資産の部)		(負債の部)	
I 流動資産	184,358	I 流動負債	188,830
1 現金及び預金	88,396	1 買掛金	2,442
2 売掛金	50,091	2 短期借入金	5,600
3 棚卸資産	14,386	3 1年以内返済長期借入金	24,600
4 前払費用	612	4 未払金	91,735
5 未収入金	30,827	5 未払法人税等	186
6 立替金	46	6 未払消費税等	8,326
II 固定資産	231,853	7 前受金	25
1 有形固定資産	223,858	8 預り金	142
(1) 減価償却資産	223,858	9 リース債務	55,775
2 無形固定資産	6,905	II 固定負債	815,061
3 投資その他の資産	1,090	1 長期借入金	764,000
(1) 出資金	1,090	2 長期リース債務	51,061
		負債の部合計	1,003,891
		(純資産の部)	
		I 株主資本	△ 587,680
		1 資本金	30,000
		2 利益剰余金	△ 617,680
		(1) その他利益剰余金	△ 617,680
		① 繰越利益剰余金	△ 617,680
		純資産の部合計	△ 587,680
資産の部合計	416,211	負債及び純資産の部合計	416,211

損益計算書	
平成28年4月1日～平成29年3月31日	
(単位：千円)	
I 売上高	636,963
II 売上原価	498,076
売上総利益	138,887
III 販売費及び一般管理費	124,088
営業利益	14,799
IV 営業外収益	7,716
V 営業外費用	3,747
経常利益	18,768
VI 特別損失	3,929
税引前当期純利益	14,838
法人税、住民税及び事業税	186
当期純利益	14,653

株主資本等変動計算書					
平成28年4月1日～平成29年3月31日					
				(単位：千円)	
		株主資本			純資産の部合計
		資本金	利益剰余金		
			その他利益剰余金		
			任意積立金	繰越利益剰余金	
当 期 首 残 高		30,000	0	△ 632,333	△ 602,333
当 期 変 動 額					
当 期 純 利 益				14,653	14,653
当 期 変 動 額 合 計		0	0	14,653	14,653
当 期 末 残 高		30,000	0	△ 617,680	△ 587,680